

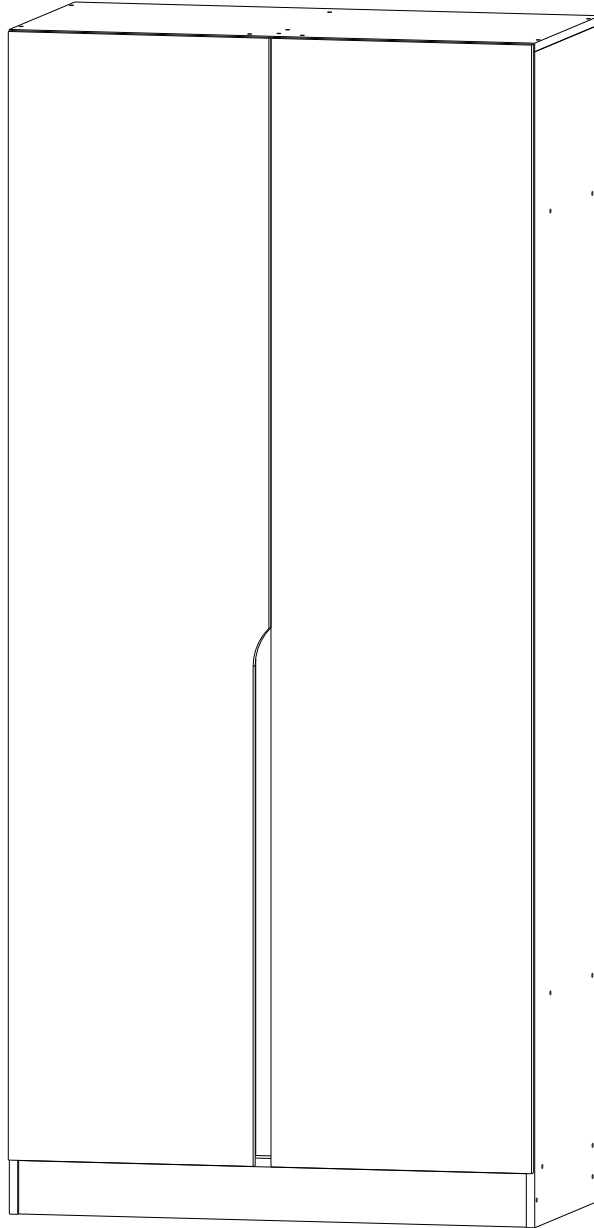
# Паспорт изделия

Инструкция по сборке и эксплуатации

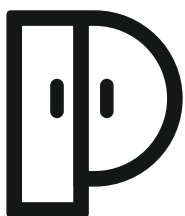
Мебель для спальни комнаты «Гермес»

Шкаф 1,0 м

Габаритные размеры 1000x2200x520



Российская Федерация, 440004, Пензенская обл.,  
г. Пенза, ул. Рябова, д. 76



**РЕГИОН 058**

ОГРНИП 316583500087091



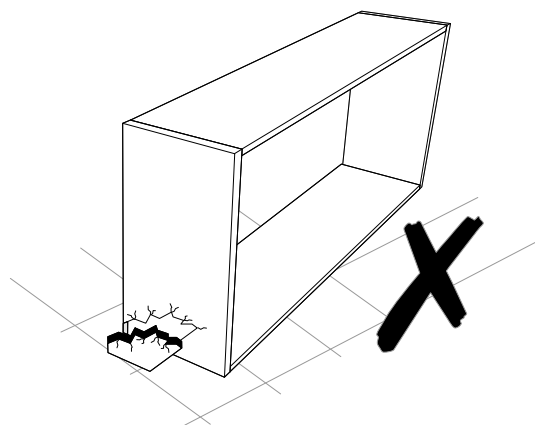
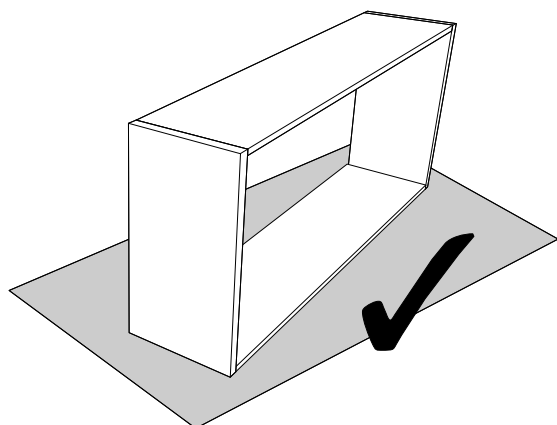
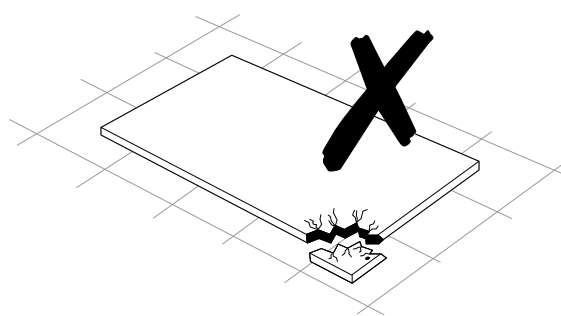
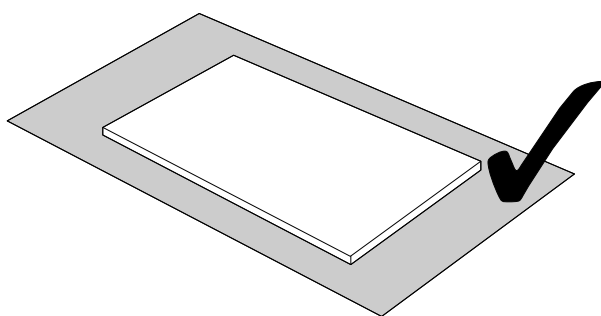
(8412)45-28-43, 45-28-44





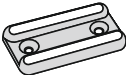
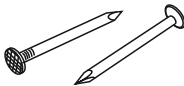
Регион058.РФ

# Таблица комплектации изделия

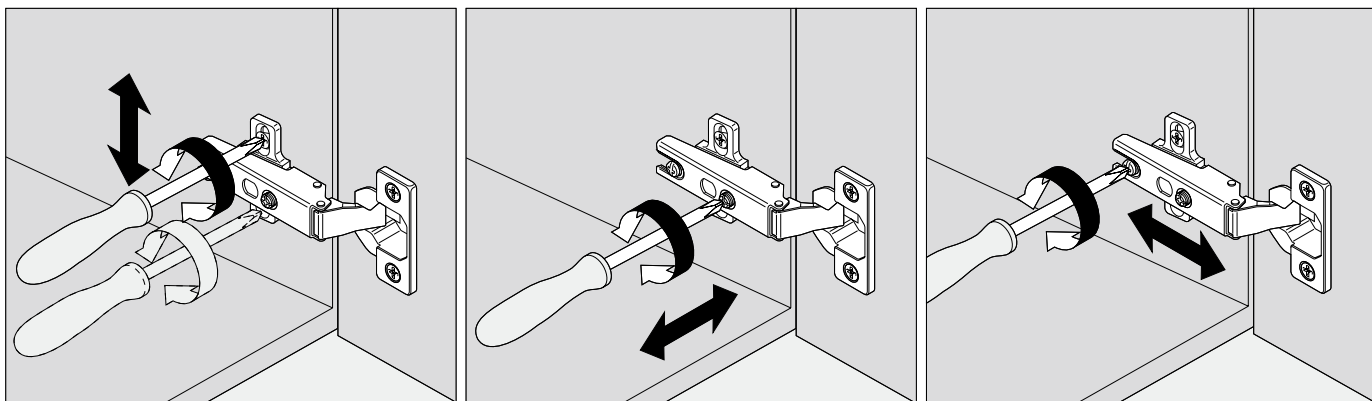
Упаковка №	Наименование детали	Размер детали	Кол-во	№
Упаковка №1	Боковина	2184x500	2	1/2
	Перегородка	2068x440	1	6
	Цоколь	100x968	2	7
	Вязка	476x440	4	4
	Панель	2068x84	2	8
	Панель	2068x60	4	9
Упаковка №2	Крыша	1000x500	1	3
	Вязка	968x500	1	5
	Вязка	476x440	2	4
	ЛДВП задняя стенка	418x996	2	10
	ЛДВП задняя стенка	420x996	3	11
	Труба ф25	473	1	-
	Профиль соединит.	508	4	-
Упаковка №3	Фасад	2096x496	2	12
Упаковка №4	Фурнитура	-	-	-



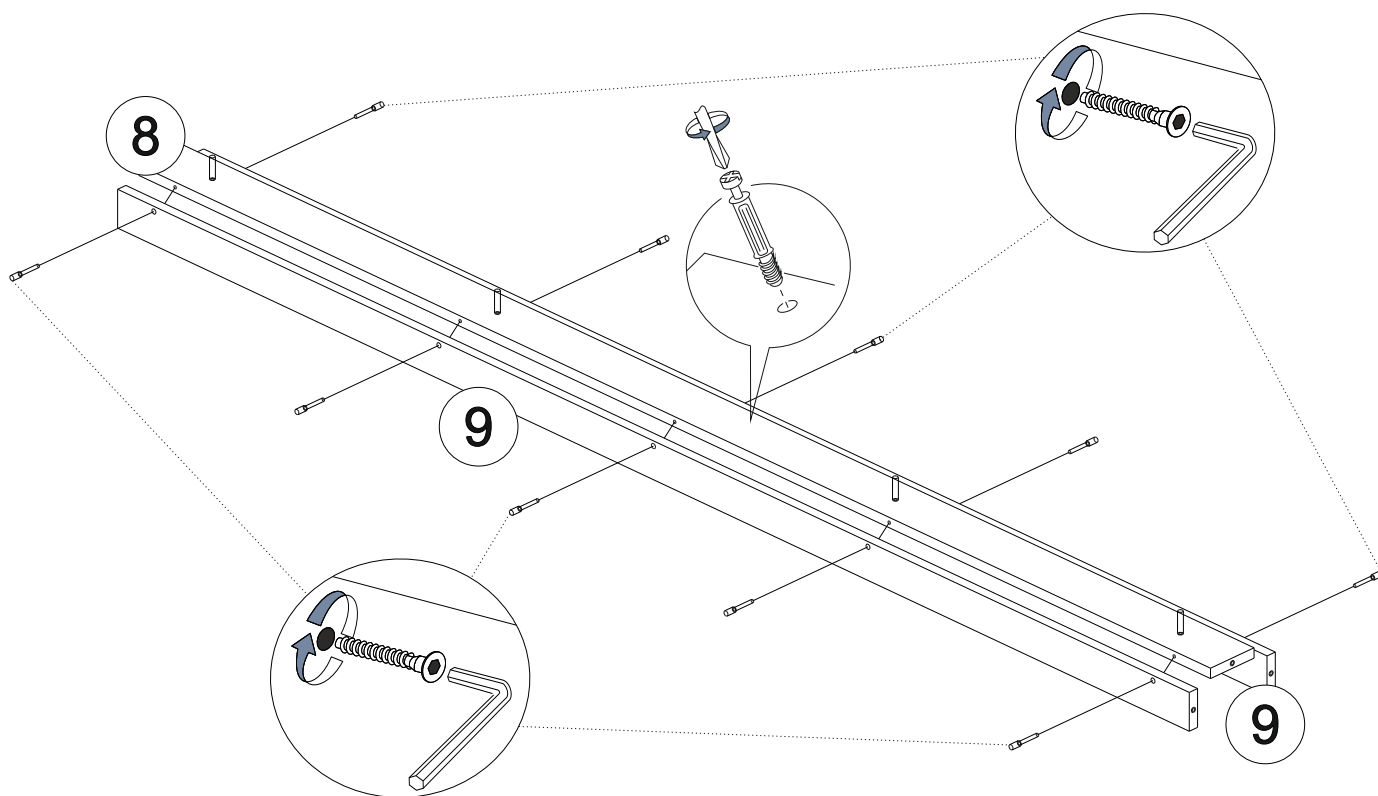
# Таблицы комплектации фурнитурой

<p>Евровинт</p>  <p>57 шт.</p>	<p>Евроключ</p>  <p>1 шт.</p>	<p>Заглушка</p>  <p>42 шт.</p>	<p>Заглушка Эксцентрика</p>  <p>5 шт.</p>	<p>Эксцентриковая стяжка Шток</p>  <p>5 шт.</p>	<p>Замок</p> 
<p>Петля</p>  <p>8 шт.</p>	<p>Фланец</p>  <p>2 шт.</p>	<p>Подпятник</p>  <p>8 шт.</p>	<p>Гвозди</p>  <p>60 гр.</p>	<p>Шуруп 4x16</p>  <p>40 гр.</p>	

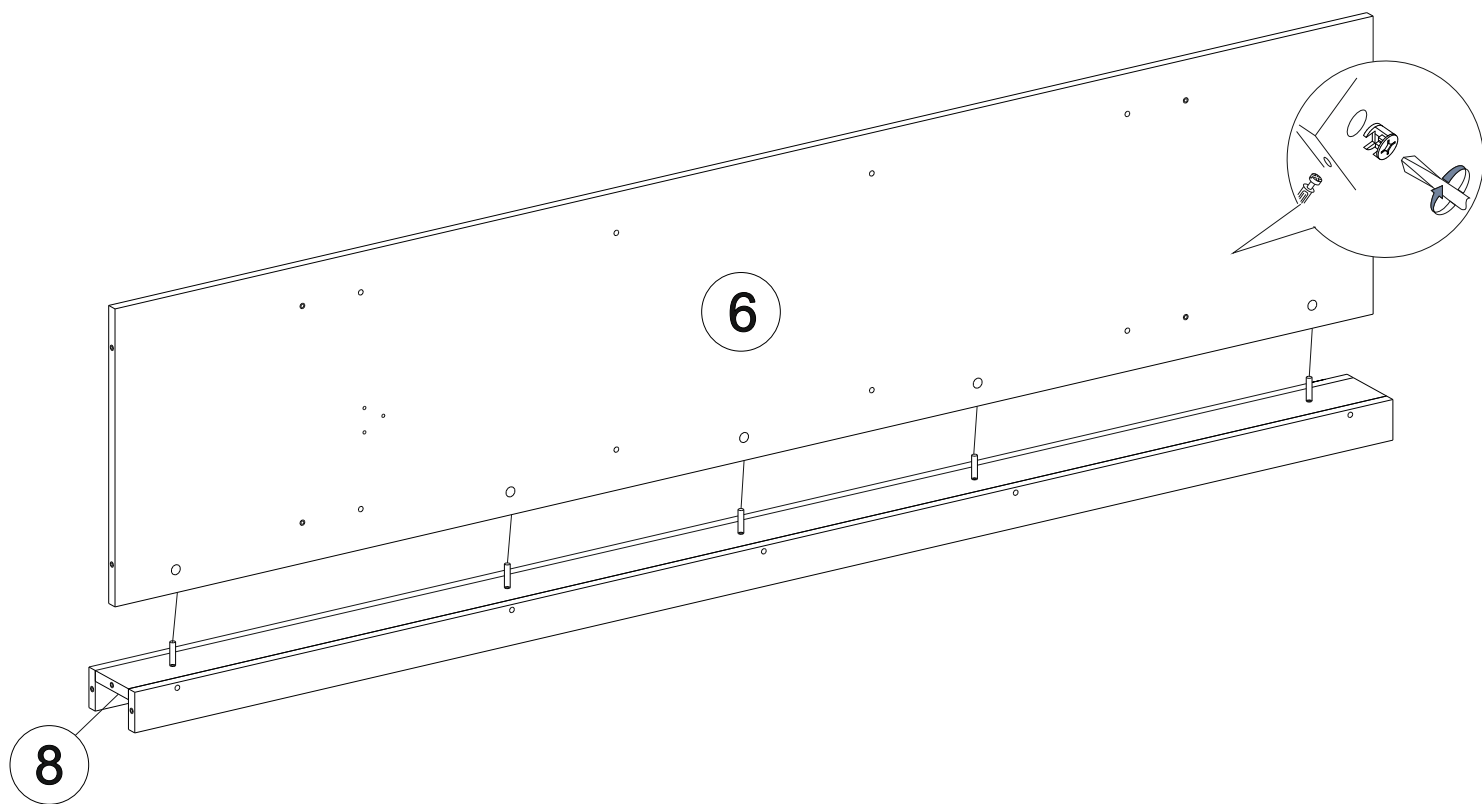
## Регулирование зазоров и положения дверей с петлями



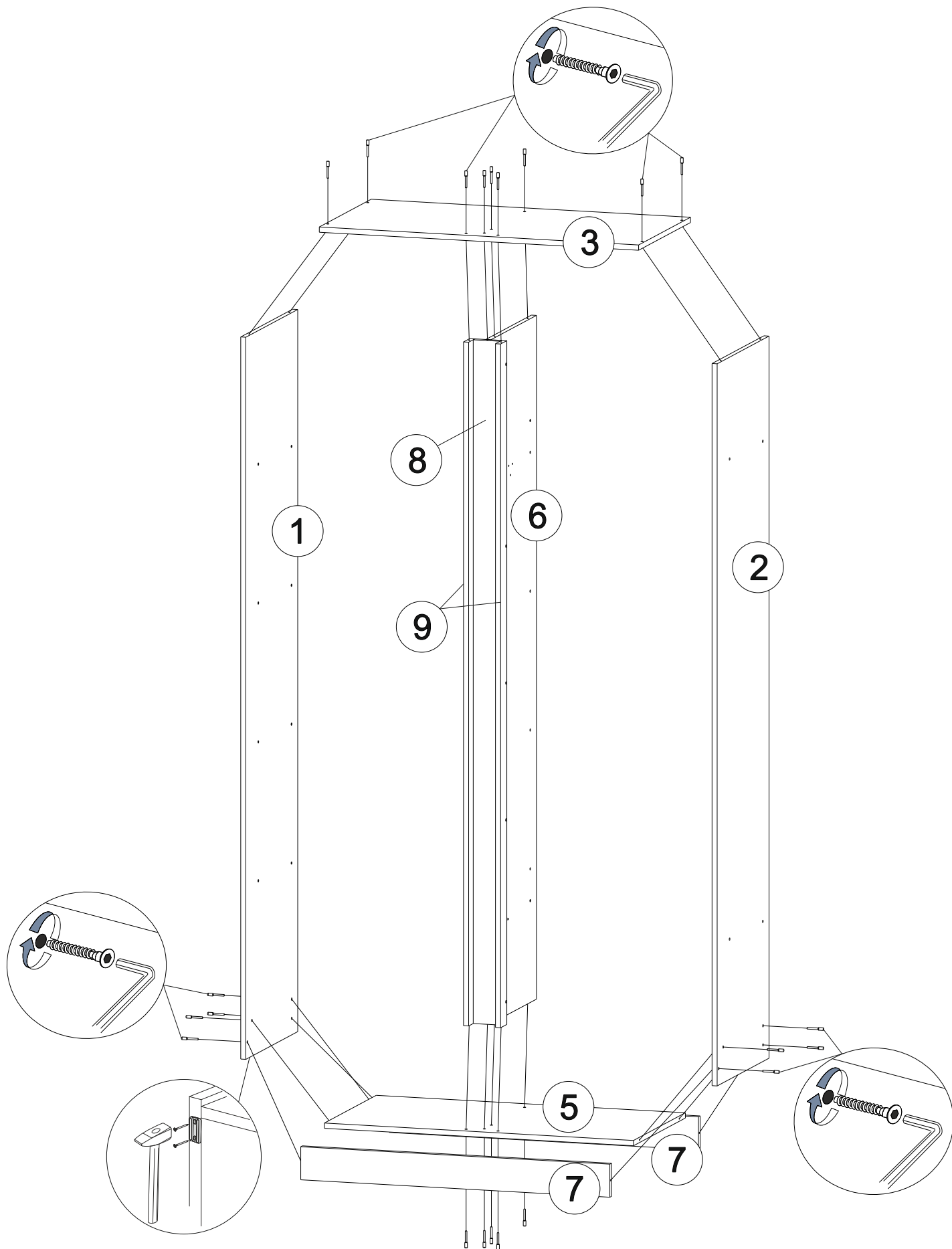
# Схема сборки шкафа



- 1.) В панель 8 вкрутить штоки эксцентров.
- 2.) Закрепить панели 9 на панели 8 с помощью евровинтов.

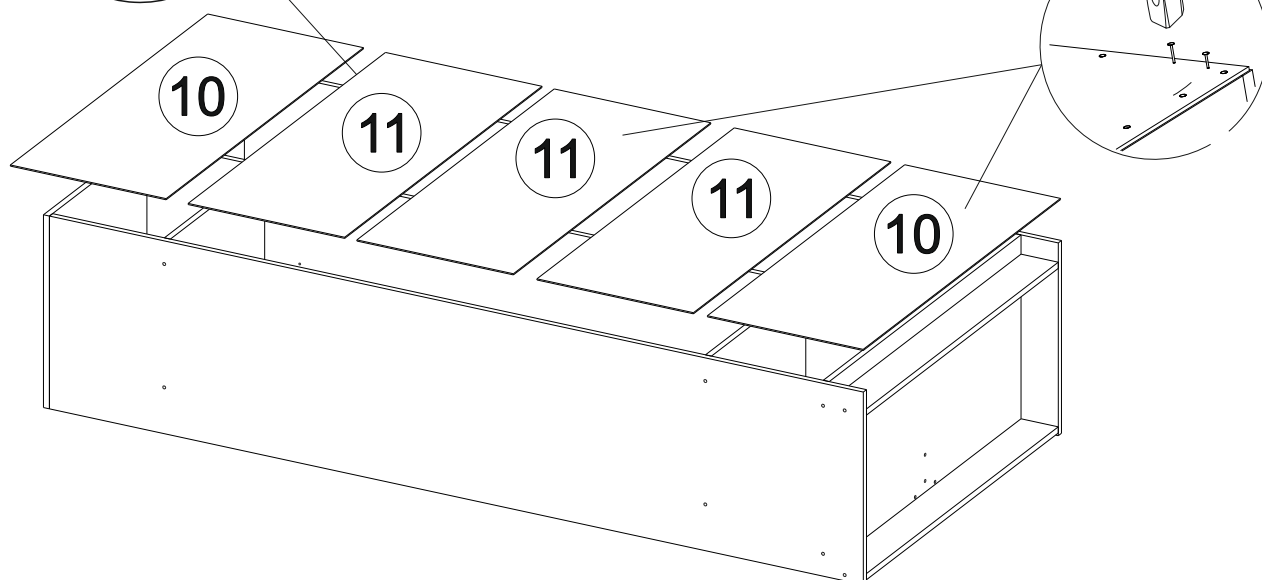
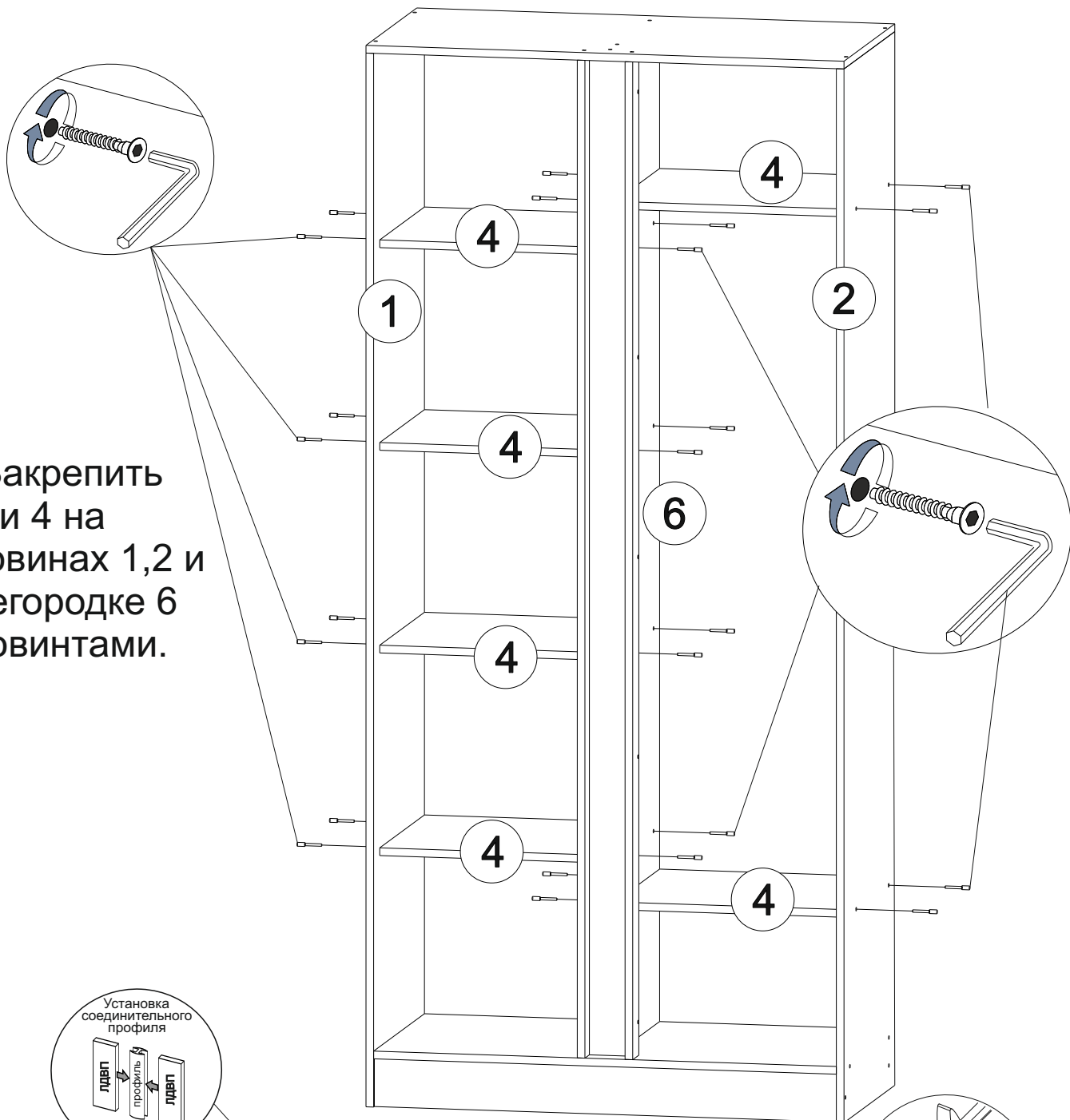


- 3.) Используя эксцентриковую стяжку закрепить панель 8 на перегородке 6.

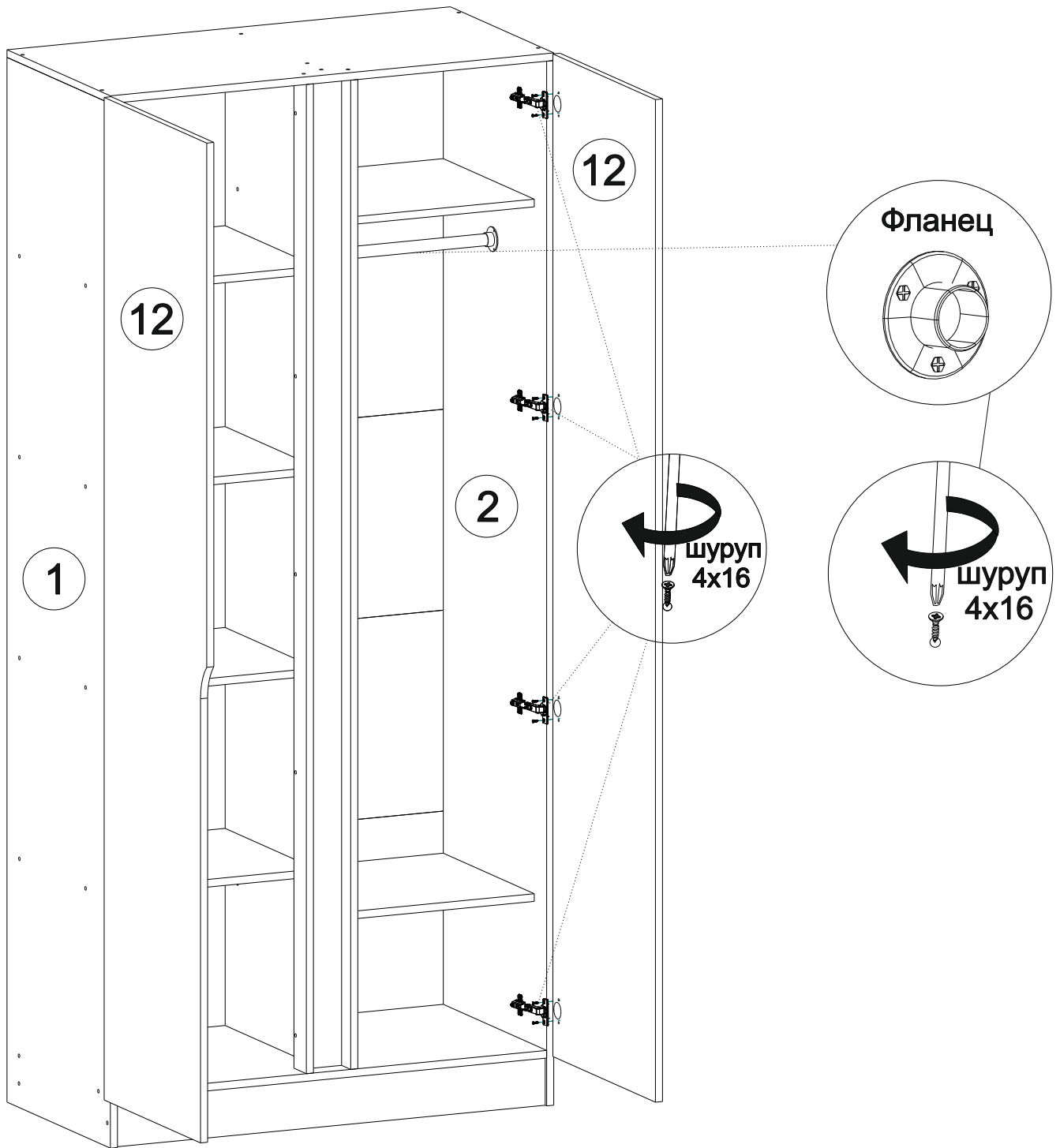


- 4.) На боковины 1 и 2 набить подпятники с помощью гвоздей. Евровинтами закрепить перегородку 6 и боковины 1, 2 к крыше 3 и вязке 5.
- 5.) Панели 8 и 9 закрепить еврвинтами к крыше 3 и вязке 5.
- 6.) Цоколи 7 еврвинтами закрепить на боковинах 1 и 2 .

7.) Закрепить  
вязки 4 на  
боковинах 1,2 и  
перегородке 6  
евровинтами.



8.) Набить задние стенки ЛДВП 10 и 11, при этом предварительно выверив диагональ.



9.) Придать шкафу вертикальное положение.

10.) Шурупами 4x16 закрепить фланцы на перегородке 6 и боковине 2, при этом предварительно установив трубу ф25.

11.) Шурупами 4x16 закрепить фасады 12 на боковинах 1 и 2.

## Инструкция по уходу за мебелью и правила эксплуатации

Для поддержания надлежащего внешнего вида и долговечности мебели рекомендуется соблюдать следующие общие правила.

1. Мебель должна эксплуатироваться в сухих и теплых помещениях, имеющих отопление и вентиляцию при температуре воздуха не ниже +10°C и не выше +40°, относительной влажности 65-85%.
2. Расположение мебели ближе одного метра от отопительных приборов и других источников тепла, а также под прямыми солнечными лучами, вызывает ускоренное старение покрытия и деформацию мебельных щитов.
3. Поверхность деталей мебели следует оберегать от попадания влаги во избежание разбухания каркасов, фасадов и столешницы, отклеивания кромок на боковых поверхностях.
4. Следует оберегать поверхность мебели и ее конструктивные элементы от механических повреждений, которые могут быть вызваны воздействием твердых предметов, абразивных порошков, а также чрезмерными физическими нагрузками.
5. Изделия мебели необходимо устанавливать на ровные поверхности.
6. Рекомендуется для чистки преимущественно пользоваться мягкой тканью или замшей, смоченной и хорошо отжатой перед использованием. Всегда тщательно высушивайте (протирайте сухой тканью) смоченные участки по окончании чистки. Не следует использовать средства, обладающие абразивными свойствами, а также губки с покрытием из металлического волокнообразного или стружечного материала при чистке.
7. В процессе эксплуатации мебели возможно ослабление крепежной фурнитуры, необходимо осуществлять «затяжку» всех изделий металлофурнитуры, осуществляющих крепеж и регулировку узлов, обеспечивающих открывание и трансформацию подвижных элементов.

### Общие технические указания по сборке.


Для удобства транспортировки и предохранения от повреждений, мебель поставляется в разобранном виде в индивидуальной упаковке. Вы можете собрать ее самостоятельно, либо воспользоваться услугами квалифицированных сборщиков. Не приступайте к сборке, не ознакомившись с инструкцией!

Проверить комплектность каждой упаковки, согласно комплекточной ведомости. **При обнаружении дефектов или не комплектности к сборке не приступать. Обратитесь к продавцу.** ВНИМАНИЕ! Не рекомендуется одновременно вынимать детали из всех упаковок во избежание их смешивания (можете перепутать детали). Проверить наличие фурнитуры.

Во избежание перекосов и повреждений, а также загрязнения мебели, сборку производить на ровном полу, покрытом тканью или бумагой. Необходимо соблюдать осторожность, чтобы не повредить поверхность деталей. В сборке сложных и больших изделий желательно участие двух человек. Перед началом сборки необходимо определить расположение деталей в изделии в соответствии со схемами сборки и инструкцией.

Производитель оставляет за собой право вносить незначительные изменения в конструкцию, не изменяющую внешний вид и дизайн изделия без предварительного уведомления.

Поставщик гарантирует соответствие товаров требованиям ГОСТа 16371-93 при соблюдении условий транспортировки, хранения, сборки (для мебели поставляемой в разобранном виде), эксплуатации. Гарантийный срок эксплуатации мебели: детской и для общественных помещений – 18 месяцев, бытовой – 24 месяца. Гарантийный срок при розничной продаже через торговую сеть исчисляются со дня продажи мебели, но в пределах 30 месяцев со дня её изготовления. Срок эксплуатации 10 лет.

 **РЕГИОН 058**  
ОГРНИП 316583500087091

Регион 058  
г.Пенза, ул.Рябова, д.7б,  
Тел.: (8412)45-28-43,45-28-44

«Гермес» 1.0 м.

Упаковал(а)  
М.П.

Соответствует  
ГОСТ 16371-93  
ТР ТС 025/2012  
TC N RU Д-RU.ПФ02.В.01680

Дата изготовления: 20\_\_\_\_ год  
Гарантийный срок эксплуатации 24 мес.  
Срок службы изделия 10 лет  
Материал: ЛДСП



отрезать  
и приклеить