

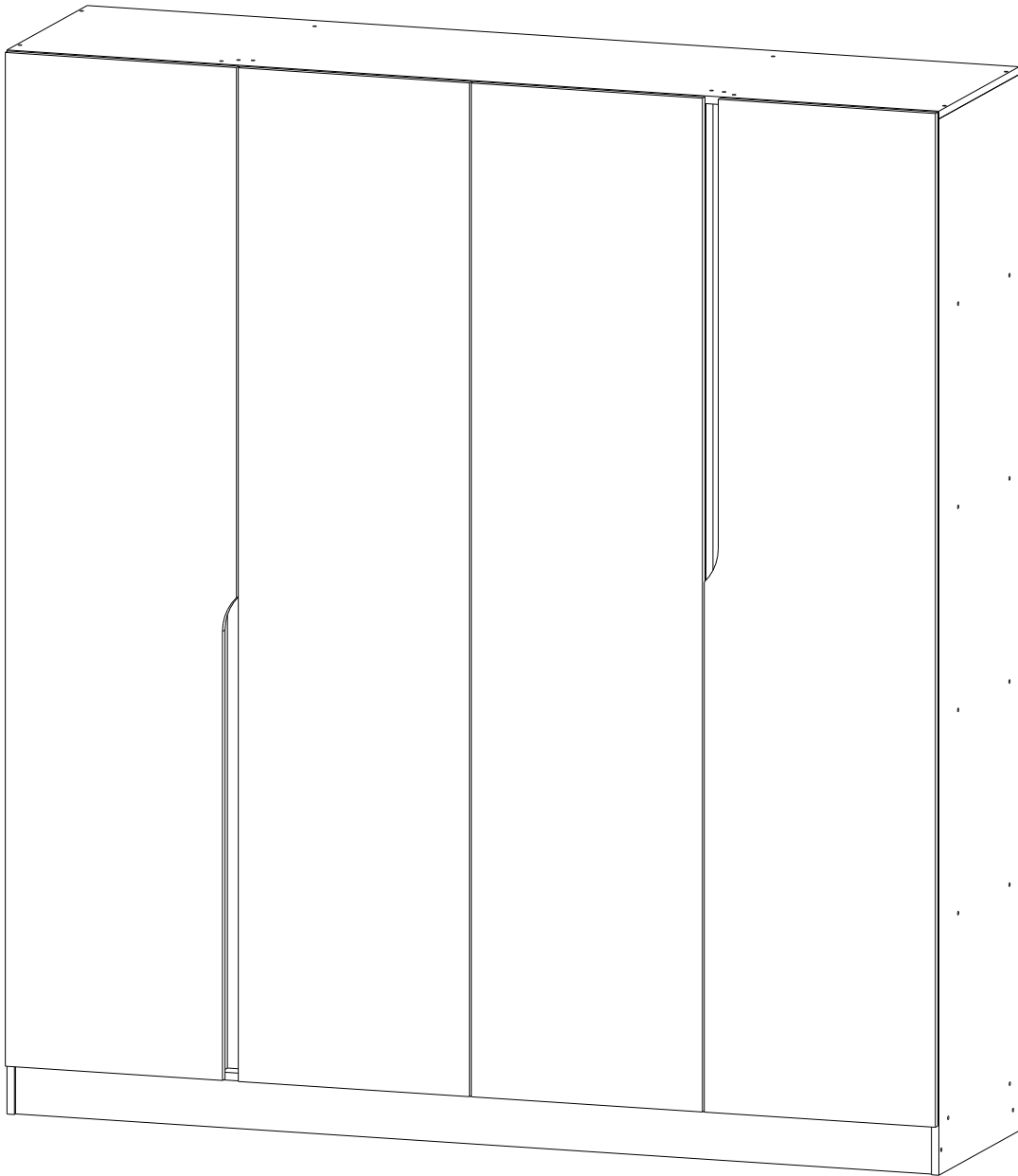
Паспорт изделия

Инструкция по сборке и эксплуатации

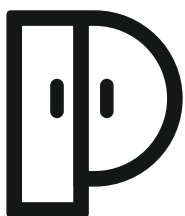
Мебель для спальни комнаты «Гермес»

Шкаф 2,0 м

Габаритные размеры 2000x2200x520



Российская Федерация, 440004, Пензенская обл.,
г. Пенза, ул. Рябова, д. 76



РЕГИОН 058

ОГРНИП 316583500087091



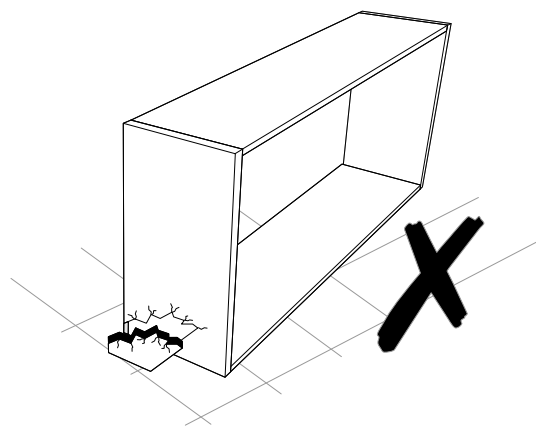
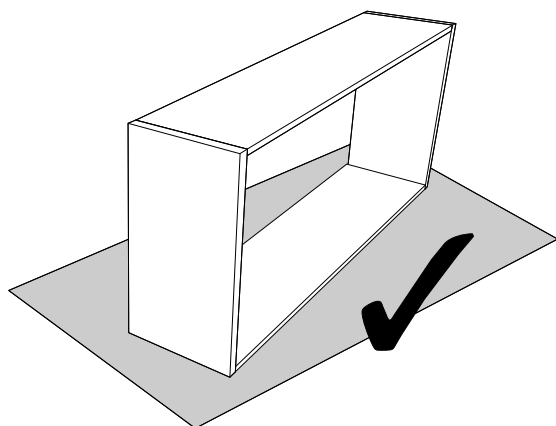
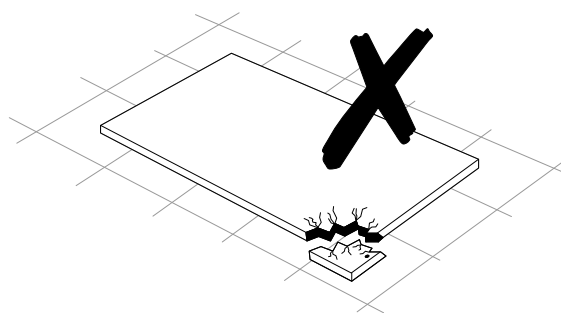
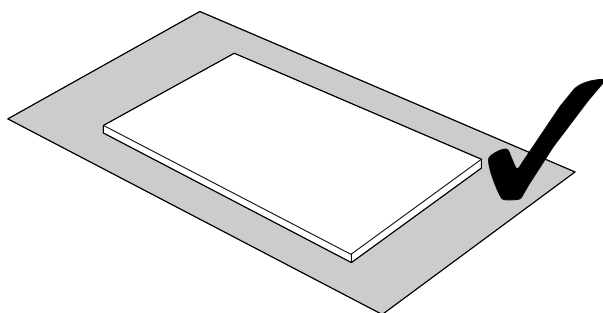
(8412)45-28-43, 45-28-44









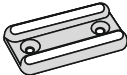


Регион058.РФ

Таблица комплектации изделия

Упаковка №	Наименование детали	Размер детали	Кол-во	№
Упаковка №1	Боковина	2184x500	2	1/2
	Перегородка	2068X500	2	3/4
	Панель	2068x60	4	11
	Панель	2068x42	4	12
Упаковка №2	Крыша	2000x500	1	5
	Вязка	1968x500	1	6
	Вязка	968x500	2	8
	Вязка	484x440	4	7
	ЛДВП задняя стенка	418x1996	2	13
	ЛДВП задняя стенка	420x1996	3	14
	Труба ф25	965	1	-
	Профиль соединит.	1000	4	-
Упаковка №3	Вязка	484x440	4	7
Упаковка №4	Цоколь	100x1968	2	9
Упаковка №5	Фасад	2096x496	4	10
Упаковка №6	Фурнитура	-	-	-



Таблицы комплектации фурнитурой

Евровинт  93 шт.	Евроключ  1 шт.	Заглушка  72 шт.	Петля  16 шт.	Фланец  2 шт.	Выталкиль  4 шт.
Подпятник  8 шт.	Гвозди  100 гр.	Шуруп 4x16  80 гр.			

Регулирование зазоров и положения дверей с петлями

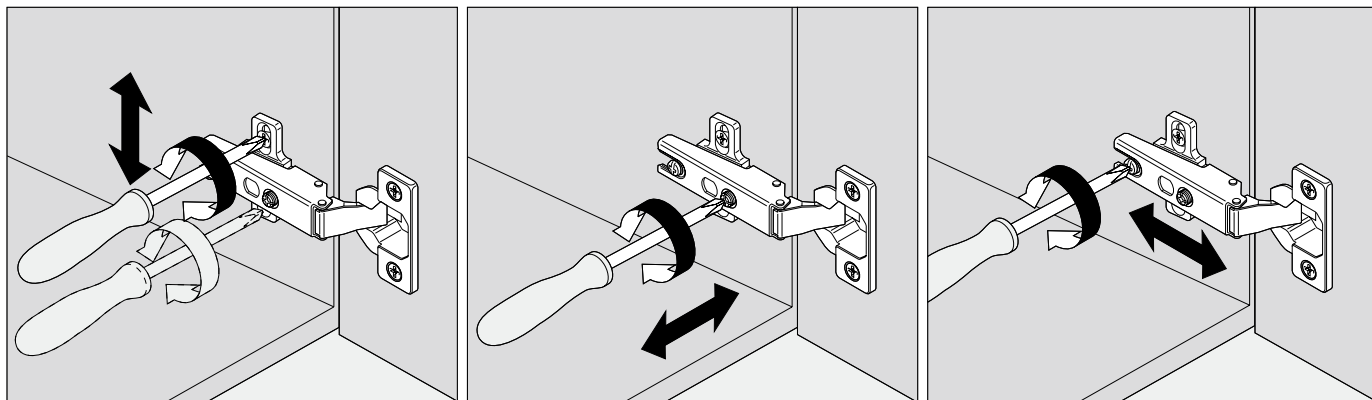
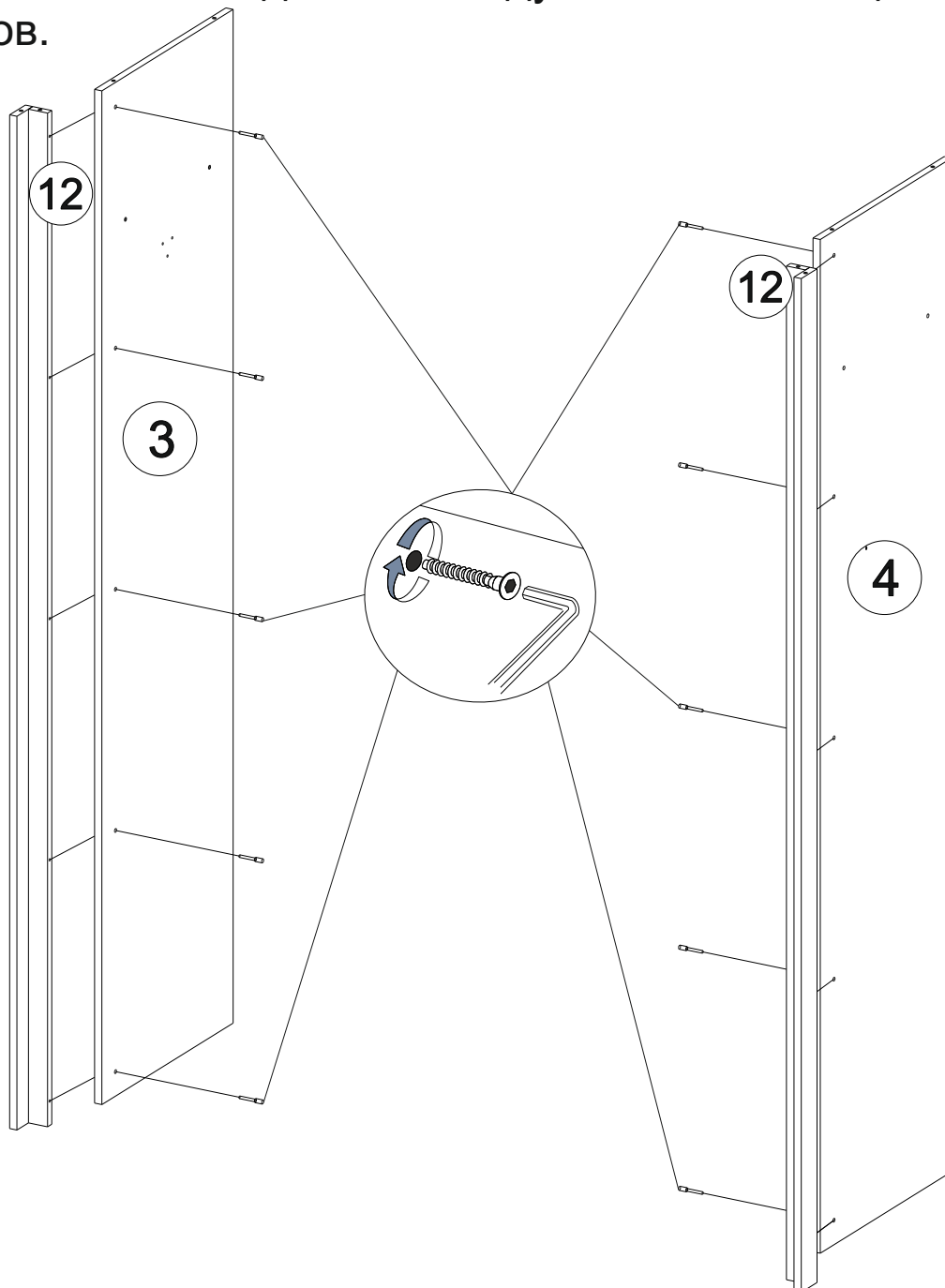


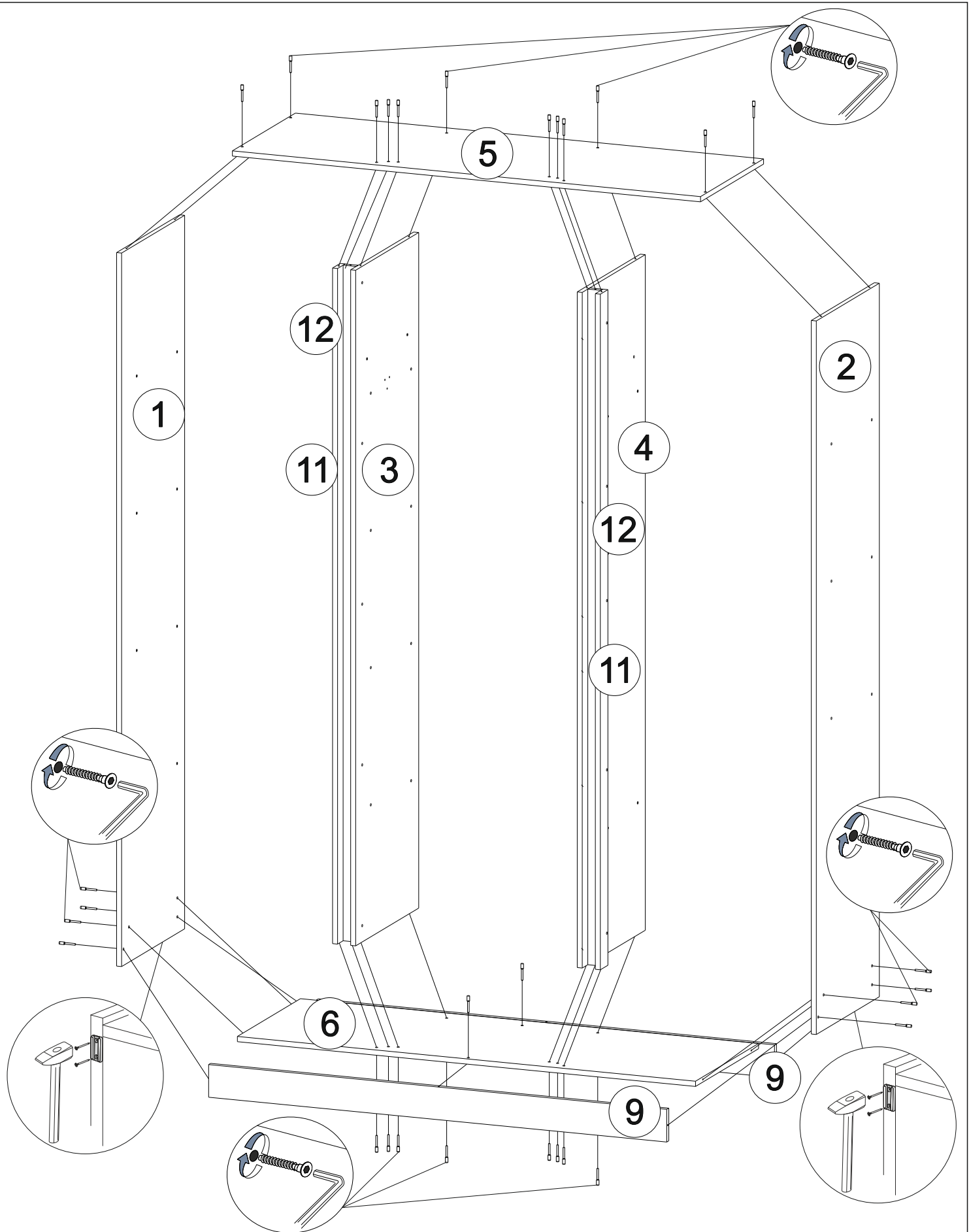
Схема сборки шкафа



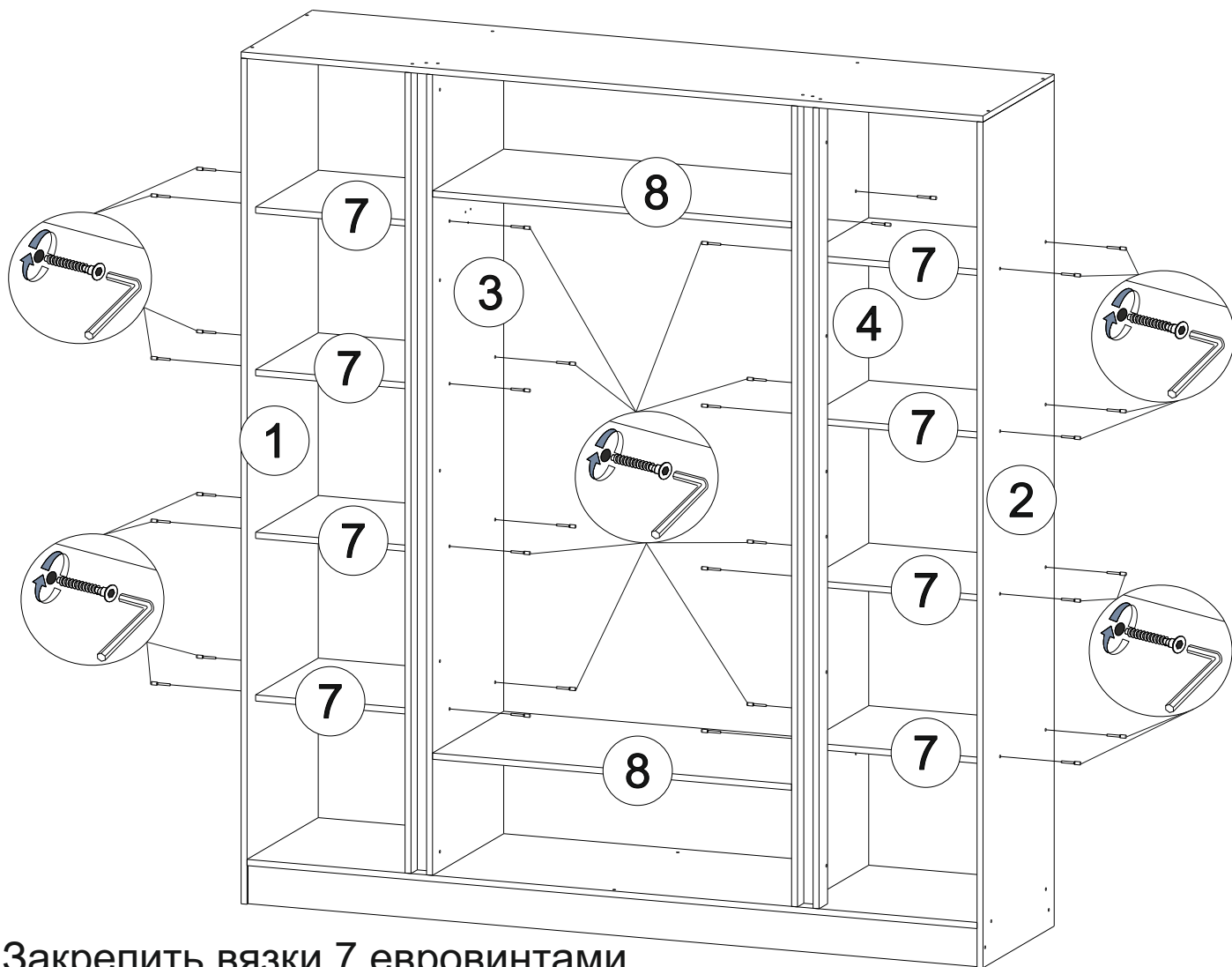
1.) Панели 12 и 11 соединить между собой с помощью евровинтов.



2.) Евровинтами закрепить панели 12 на перегородках 3 и 4.

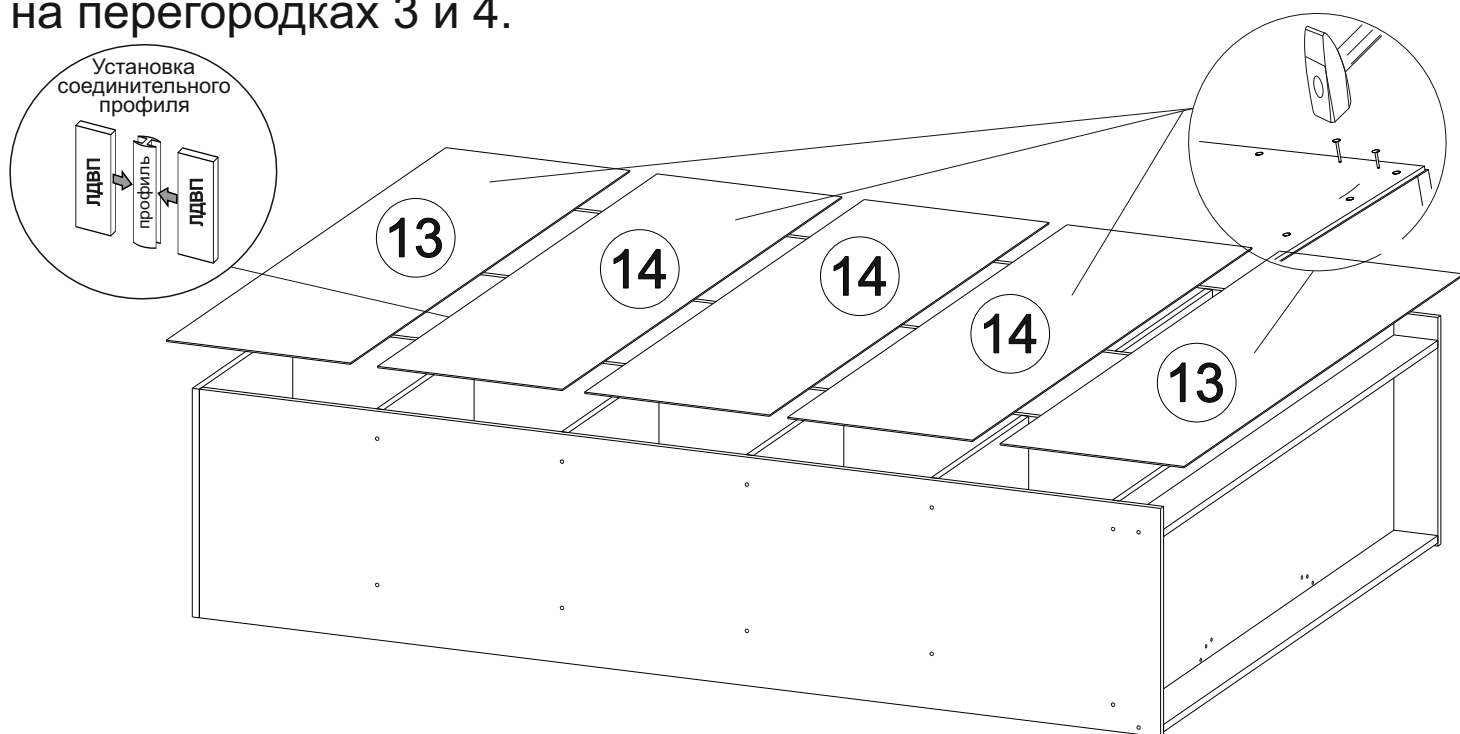


- 3.) На боковины 1 и 2 набить подпятники с помощью гвоздей.
- 4.) Крышу 5 и вязку 6 закрепить к боковинам 1,2 и перегородкам 3,4 с помощью евровинтов.
- 5.) Панели 11 и 12 закрепить на крыше 5 и вязке 6 евровинтами.
- 6.) Цоколи 9 закрепить на боковине 1,2 и вязке 6 евровинтами.

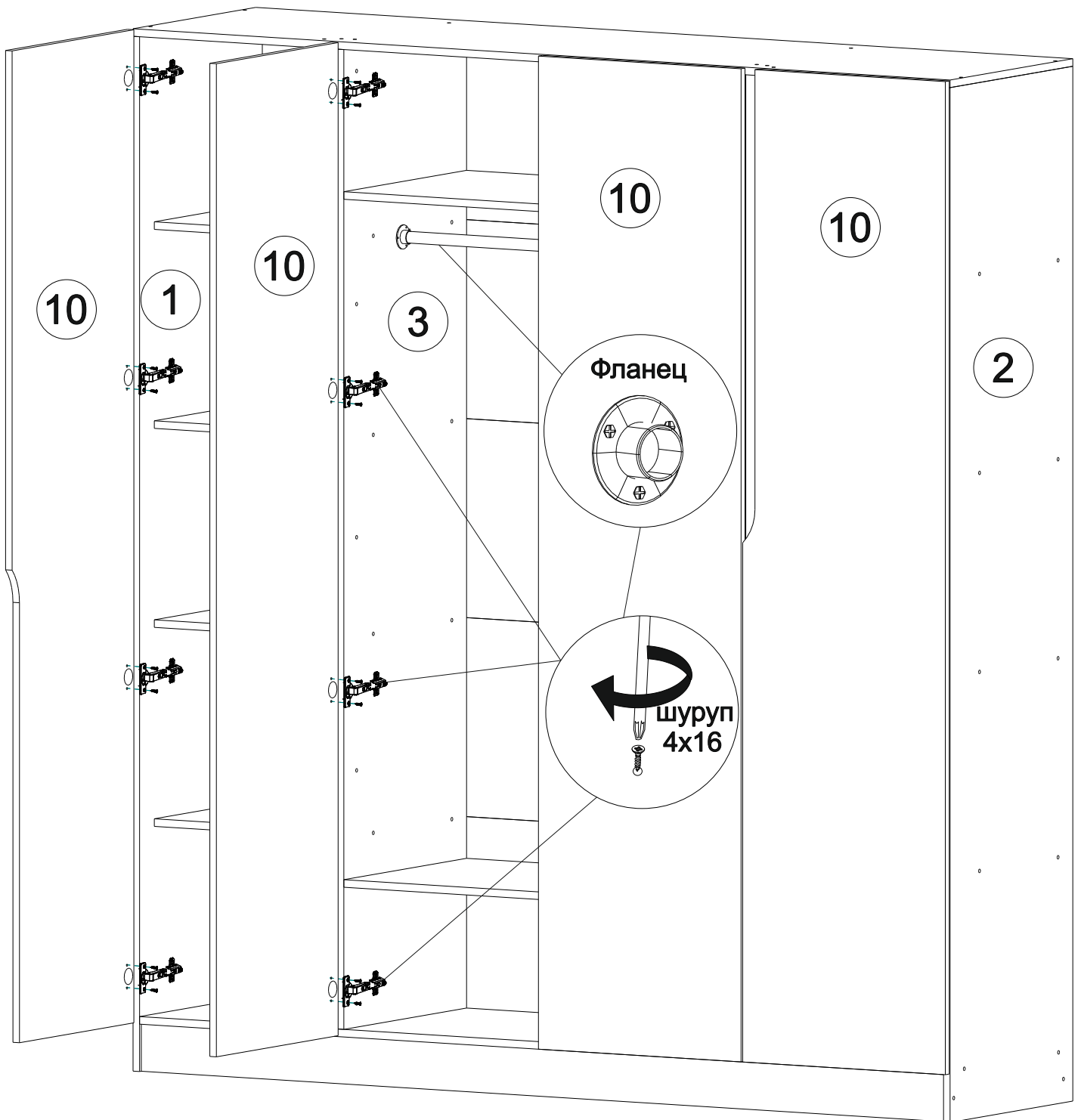


7.) Закрепить вязки 7 евроинтами на боковинах 1,2 и перегородках 3,4.

8.) Вязки 8 закрепить евроинтами на перегородках 3 и 4.



9.) Набить задние стенки ЛДВП 13 и 14, при этом предварительно выверив диагональ.



10.) Придать шкафу вертикальное положение.

11.) Шурупами 4x16 закрепить фланцы на перегородках 3 и 4, при этом предварительно установив трубу ф25.

12.) Шурупами 4x16 закрепить фасады 10 на боковинах 1,2 и перегородках 3,4. Центральные двери открываются с помощью выталкивателей.

Инструкция по уходу за мебелью и правила эксплуатации

Для поддержания надлежащего внешнего вида и долговечности мебели рекомендуется соблюдать следующие общие правила.

1. Мебель должна эксплуатироваться в сухих и теплых помещениях, имеющих отопление и вентиляцию при температуре воздуха не ниже +10°C и не выше +40°, относительной влажности 65-85%.
2. Расположение мебели ближе одного метра от отопительных приборов и других источников тепла, а также под прямыми солнечными лучами, вызывает ускоренное старение покрытия и деформацию мебельных щитов.
3. Поверхность деталей мебели следует оберегать от попадания влаги во избежание разбухания каркасов, фасадов и столешницы, отклеивания кромок на боковых поверхностях.
4. Следует оберегать поверхность мебели и ее конструктивные элементы от механических повреждений, которые могут быть вызваны воздействием твердых предметов, абразивных порошков, а также чрезмерными физическими нагрузками.
5. Изделия мебели необходимо устанавливать на ровные поверхности.
6. Рекомендуется для чистки преимущественно пользоваться мягкой тканью или замшей, смоченной и хорошо отжатой перед использованием. Всегда тщательно высушивайте (протирайте сухой тканью) смоченные участки по окончании чистки. Не следует использовать средства, обладающие абразивными свойствами, а также губки с покрытием из металлического волокнообразного или стружечного материала при чистке.
7. В процессе эксплуатации мебели возможно ослабление крепежной фурнитуры, необходимо осуществлять «затяжку» всех изделий металлофурнитуры, осуществляющих крепеж и регулировку узлов, обеспечивающих открывание и трансформацию подвижных элементов.

Общие технические указания по сборке.


Для удобства транспортировки и предохранения от повреждений, мебель поставляется в разобранном виде в индивидуальной упаковке. Вы можете собрать ее самостоятельно, либо воспользоваться услугами квалифицированных сборщиков. Не приступайте к сборке, не ознакомившись с инструкцией!

Проверить комплектность каждой упаковки, согласно комплекточной ведомости. **При обнаружении дефектов или не комплектности к сборке не приступать. Обратитесь к продавцу.** ВНИМАНИЕ! Не рекомендуется одновременно вынимать детали из всех упаковок во избежание их смешивания (можете перепутать детали). Проверить наличие фурнитуры.

Во избежание перекосов и повреждений, а также загрязнения мебели, сборку производить на ровном полу, покрытом тканью или бумагой. Необходимо соблюдать осторожность, чтобы не повредить поверхность деталей. В сборке сложных и больших изделий желательно участие двух человек. Перед началом сборки необходимо определить расположение деталей в изделии в соответствии со схемами сборки и инструкцией.

Производитель оставляет за собой право вносить незначительные изменения в конструкцию, не изменяющую внешний вид и дизайн изделия без предварительного уведомления.

Поставщик гарантирует соответствие товаров требованиям ГОСТа 16371-93 при соблюдении условий транспортировки, хранения, сборки (для мебели поставляемой в разобранном виде), эксплуатации. Гарантийный срок эксплуатации мебели: детской и для общественных помещений – 18 месяцев, бытовой – 24 месяца. Гарантийный срок при розничной продаже через торговую сеть исчисляются со дня продажи мебели, но в пределах 30 месяцев со дня её изготовления. Срок эксплуатации 10 лет.

 **РЕГИОН 058**
ОГРНИП 316583500087091

Регион 058
г.Пенза, ул.Рябова, д.7б,
Тел.: (8412)45-28-43,45-28-44

«Гермес» 2.0 м.

Упаковал(а)
М.П.

Соответствует
ГОСТ 16371-93
ТР ТС 025/2012
TC N RU Д-RU.ПФ02.В.01680

Дата изготовления: 20__ год
Гарантийный срок эксплуатации 24 мес.
Срок службы изделия 10 лет
Материал: ЛДСП



отрезать
и приклеить