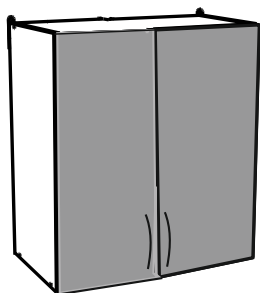


### Кухня 1,6

№	Наименование	Кол-во	Длина	Ширина	№ упаковки
1	Вязка	4	768	298	1
2	Боковина	4	716	298	1
3	Полка	2	768	290	1
4	Соединитель ДВП	4	700 мм		2
5	Дно	2	800	458	2
6	Боковина левая	2	700	458	2
7	Боковина правая	2	700	458	2
8	Полка	1	768	548	2
9	Цоколь	2	800	100	2
10	Планка передняя	2	768	74	2
11	Задний щит ящика	1	711	100	2
12	Планка задняя	2	768	74	2
13	Боковина ящика	2	450	100	2
14	Стенка задняя (ДВП)	6	715	395	2
15	Дно ящика (ДВП)	3	455	740	2

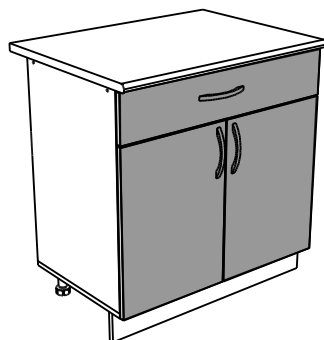
V800

F-50  
712\*396-2



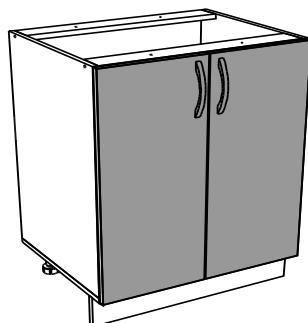
N801M

F-51M  
156\*796-1  
552\*396-2



M800

F-50  
712\*496-2



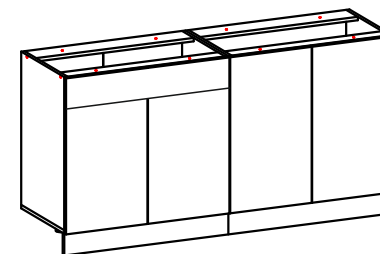
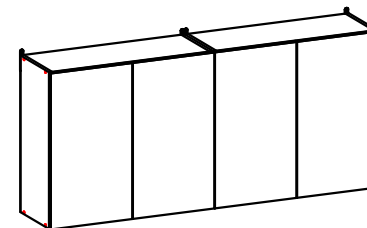
\* - указано в детализовке

\* - see in specification

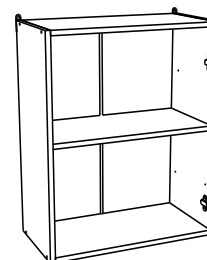
В мебельном наборе могут быть конструктивные изменения, не ухудшающие качество изделия, но не указанные в данной инструкции.

In furniture KIT, there may be changes, not specified in this manual, which don't deteriorate the quality of the product.

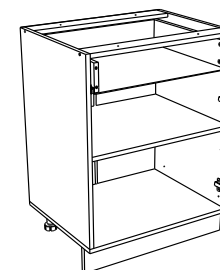
### Кухня 1.6 (Комплект корпус)



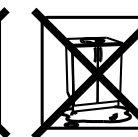
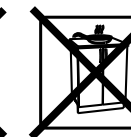
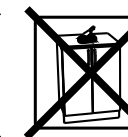
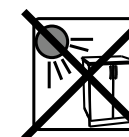
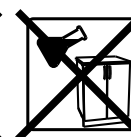
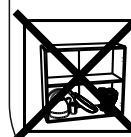
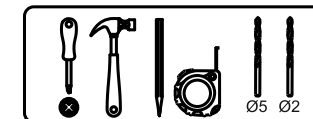
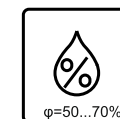
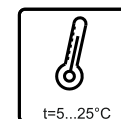
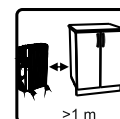
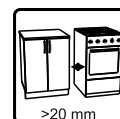
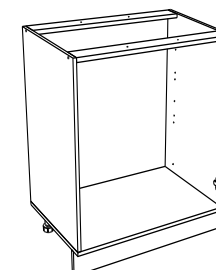
V800



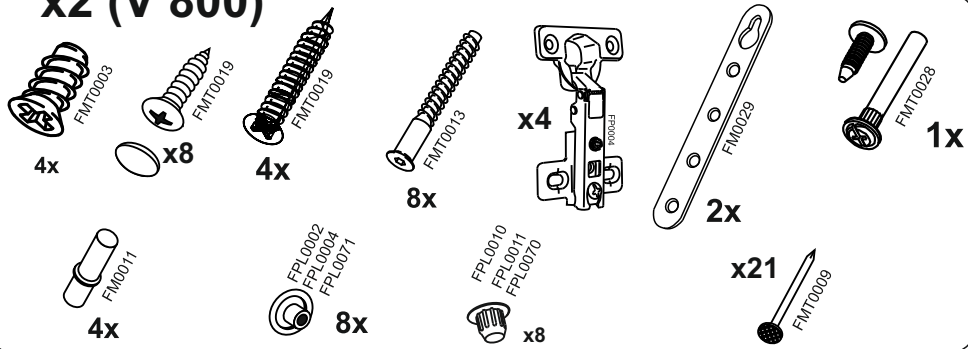
N801M



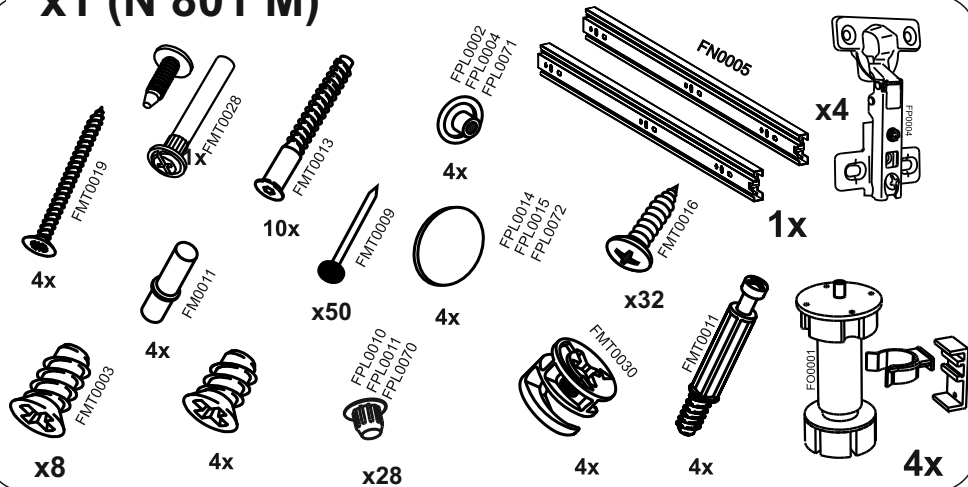
M800



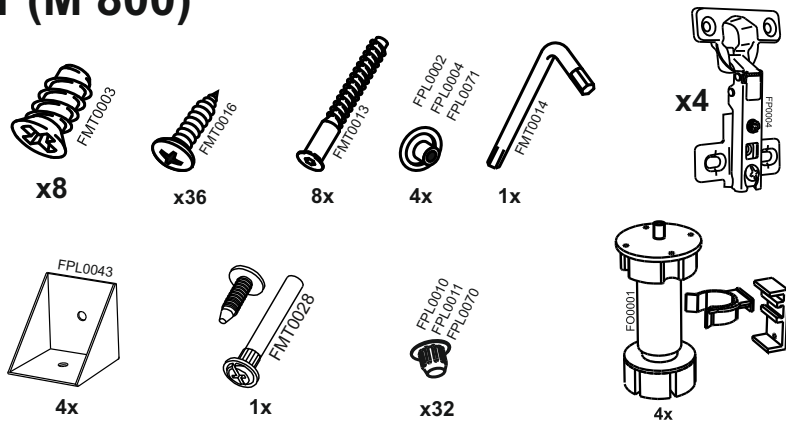
### x2 (V 800)



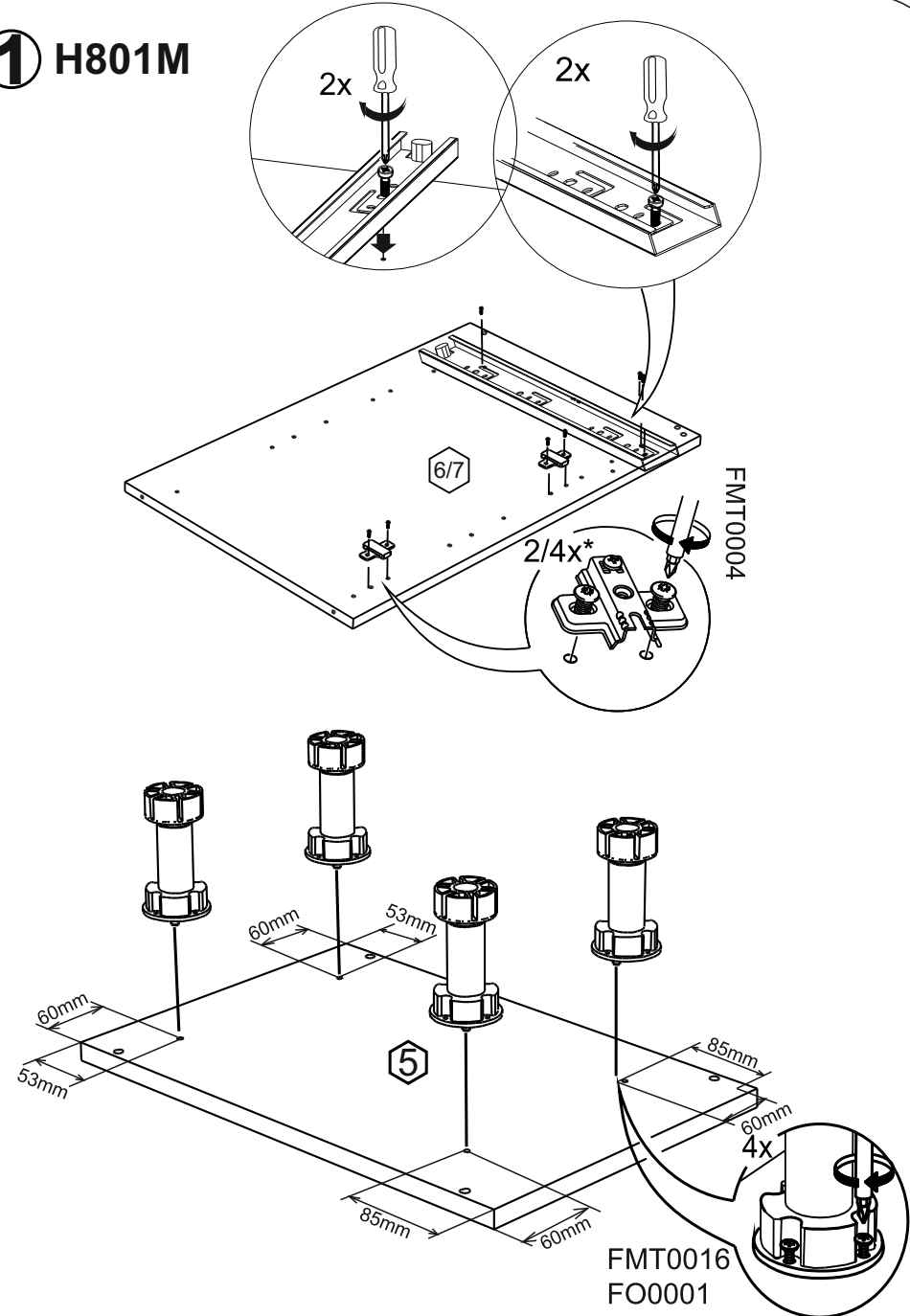
### x1 (N 801 M)



### x1 (M 800)



### 1 H801M

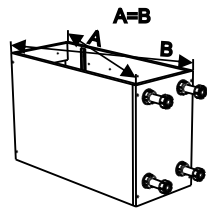
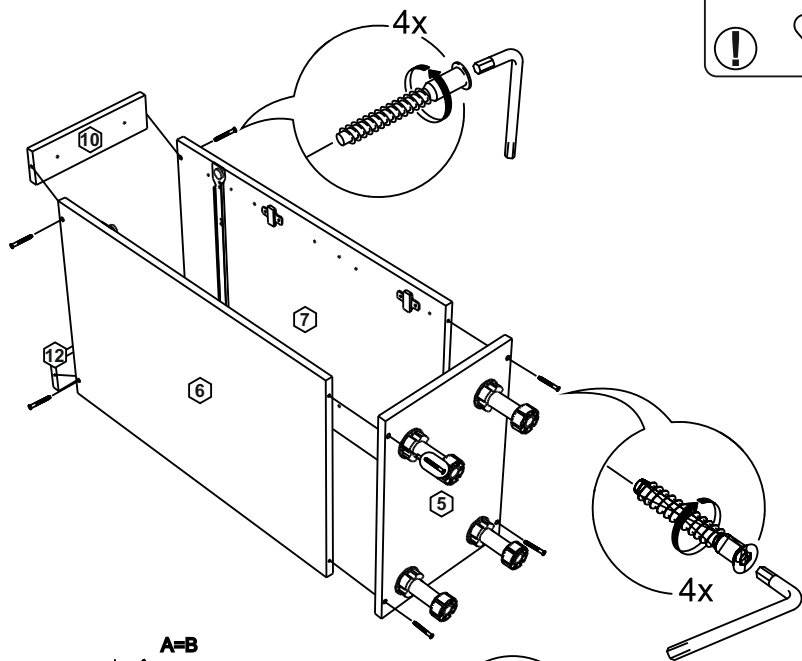


## 2 H801M

FMT0014 see in furniture under the sink  
 FMT0014 шуруп в каркас под мойку

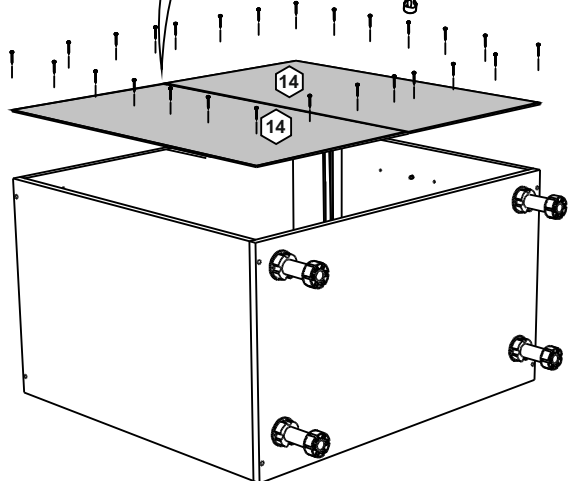
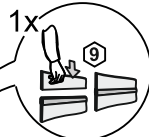


1x

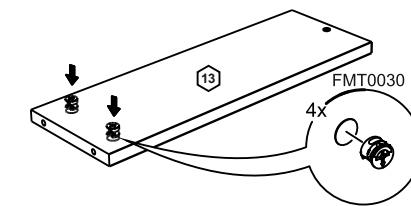


A=B

1x

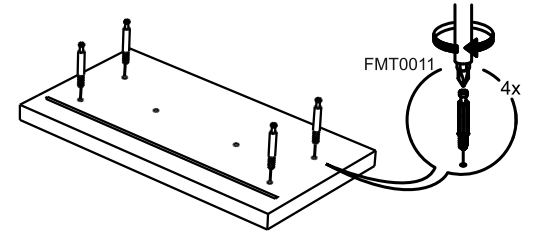


## 3 H801M



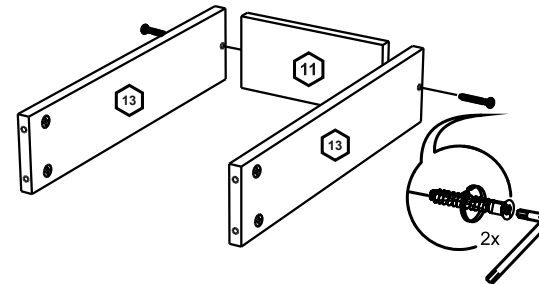
4x

FMT0030

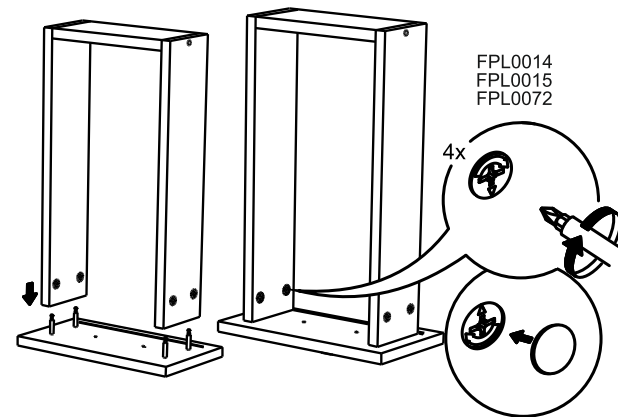


FMT0011

4x

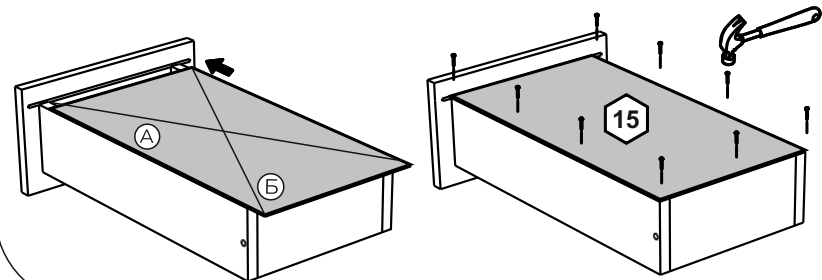


2x



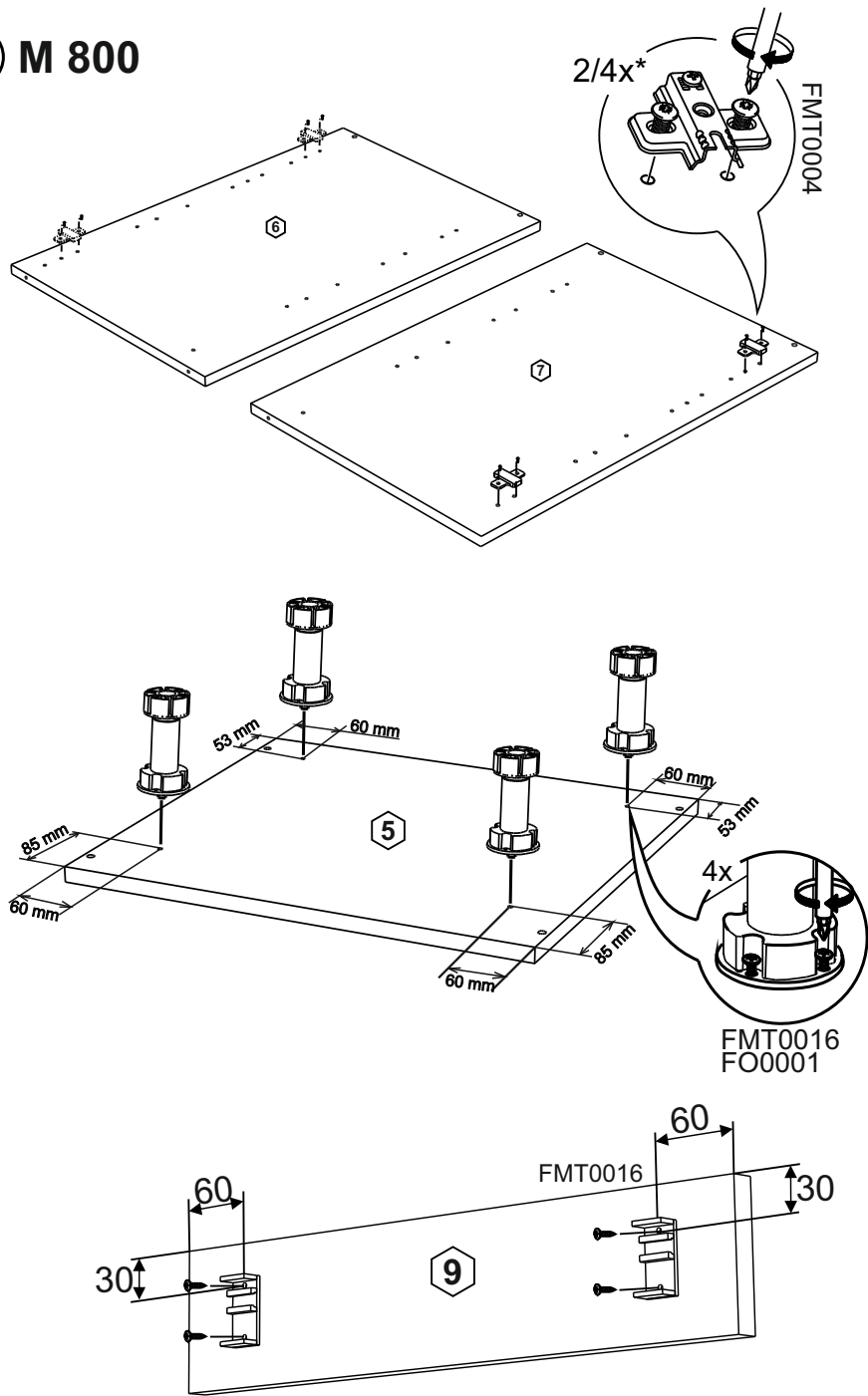
FPL0014  
 FPL0015  
 FPL0072

4x

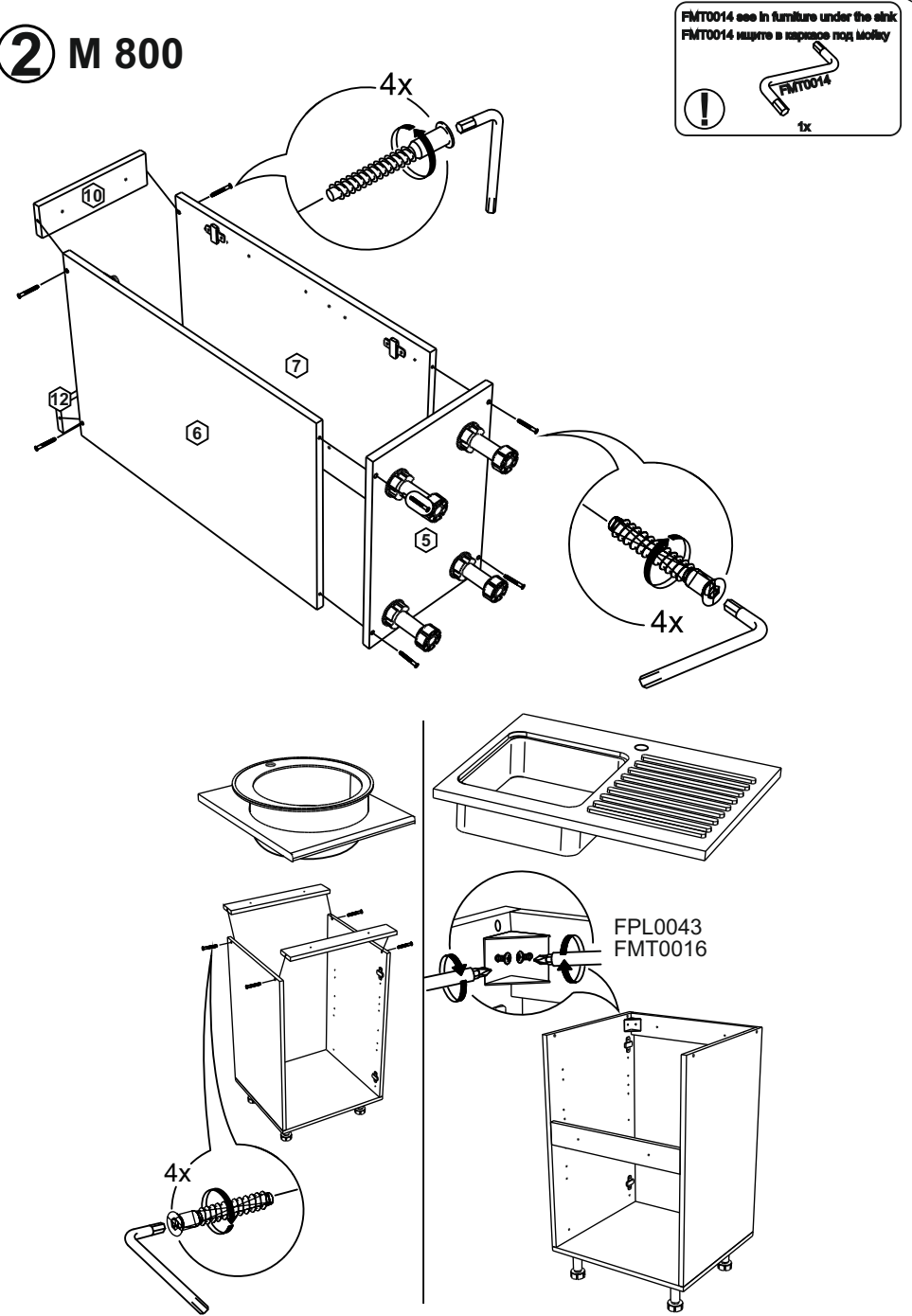


A=B

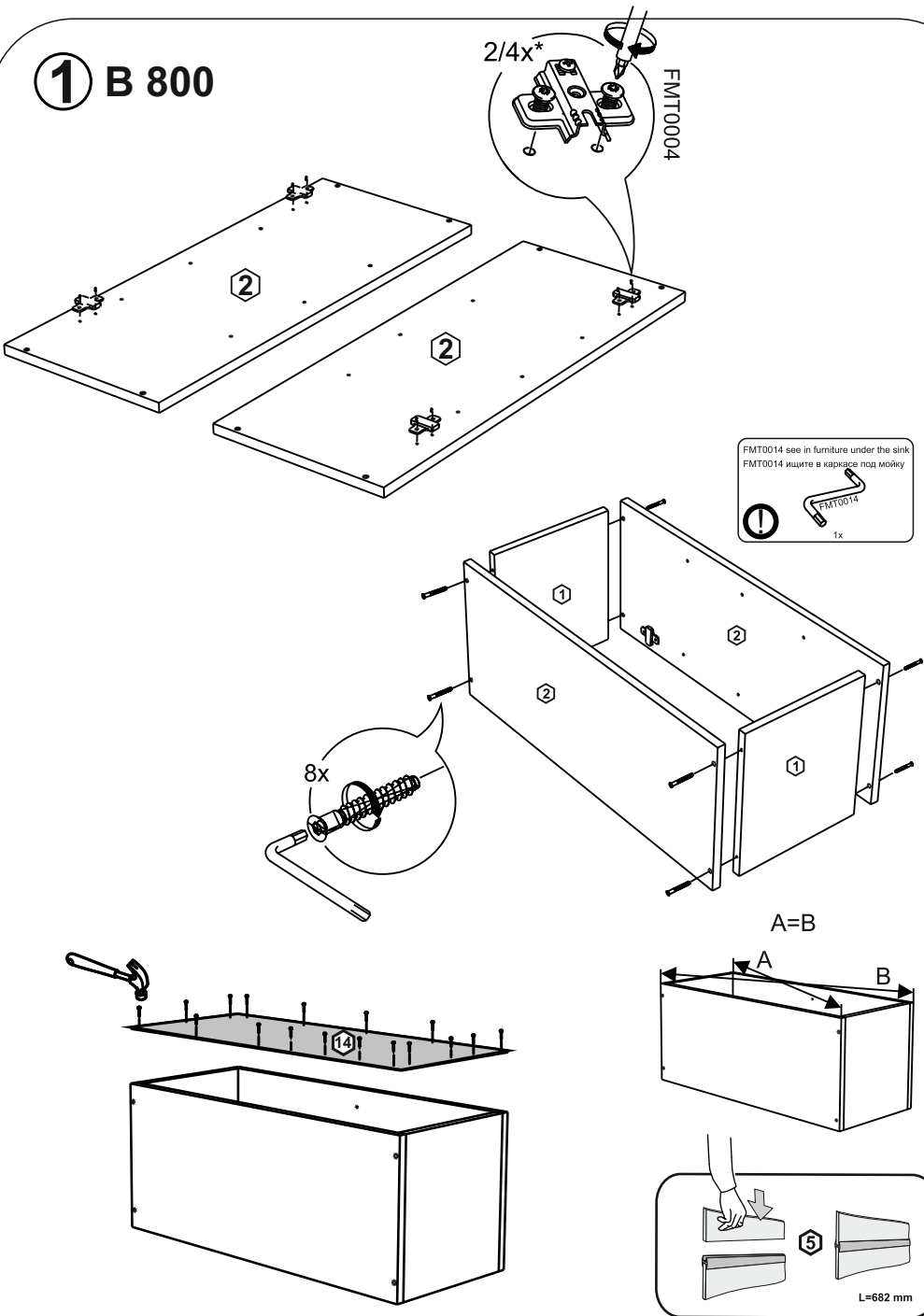
# 1 M 800



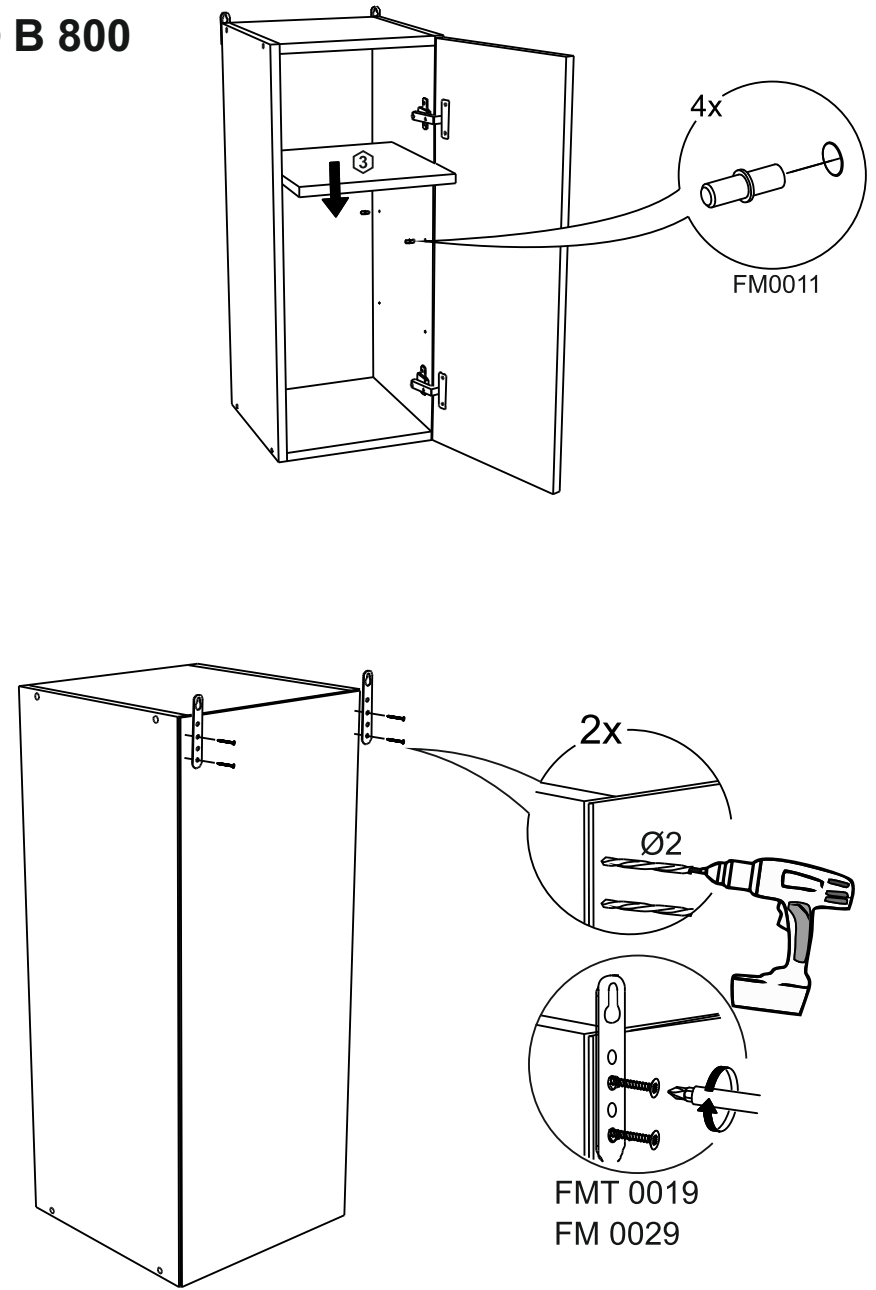
# 2 M 800



# 1 B 800



# 2 B 800



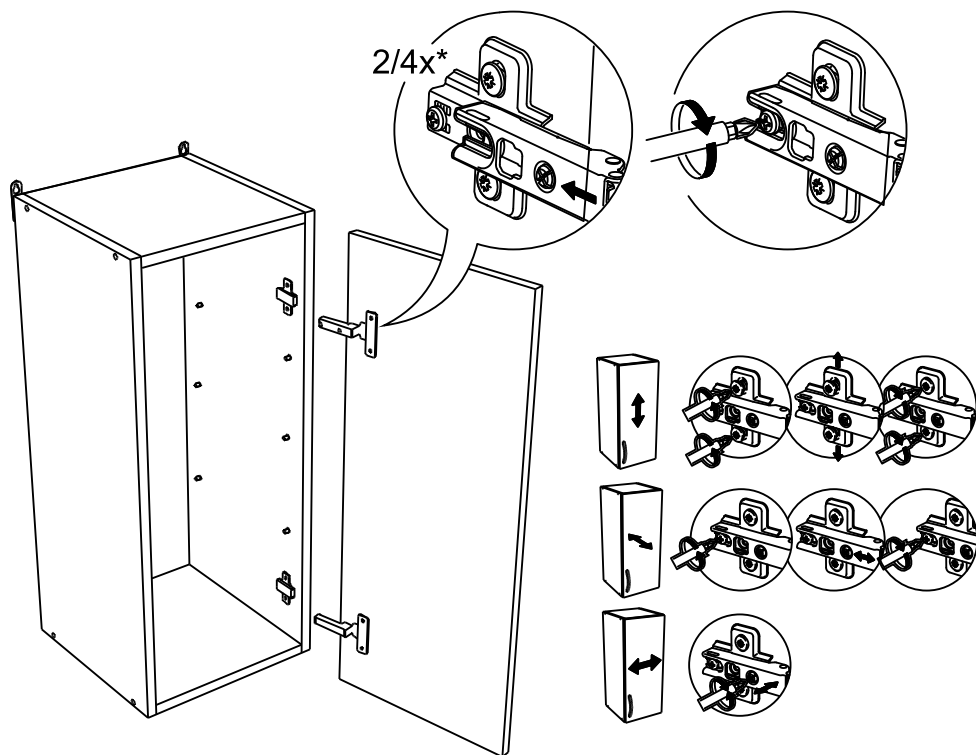
1

набор

FMT0016

2/4x\*

x8



2

набор

1x

Ø5

FMT0028

1x

1x

FM0028

1x

Ø5

1x

1x

