

Кухня / Kitchen PAOLA 2.4

Код ТН ВЭД ЕАЭС

9403 40 100 0

9403 90 300 0

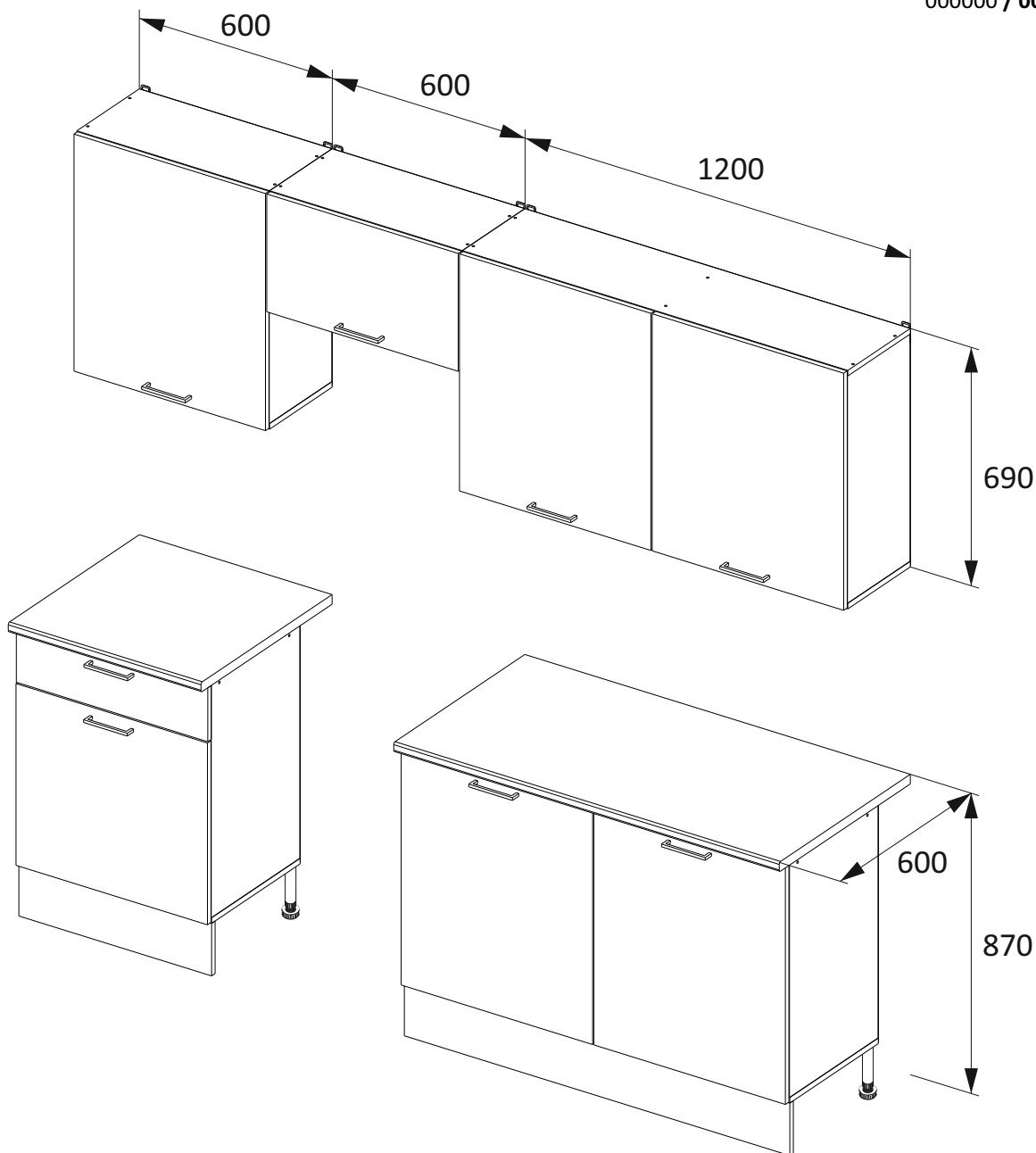


отрезать
и приклеить

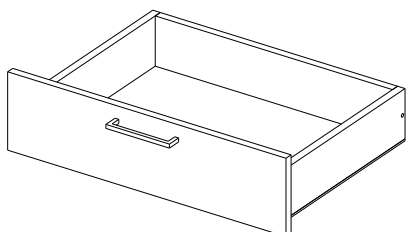
Паспорт изделия

| | | |
|-------|------|-----|
| | | |
| 24000 | 2160 | 600 |

000000 / 0000



max
11

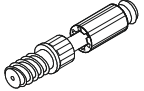


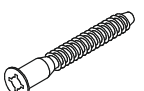

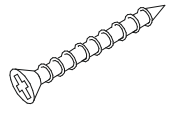


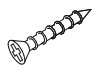
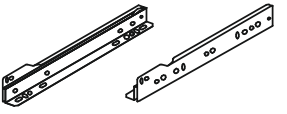

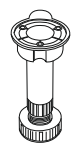
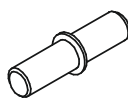
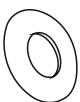
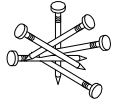



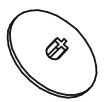

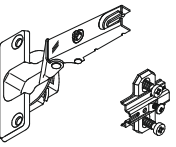
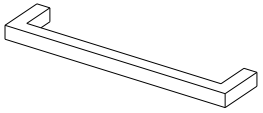


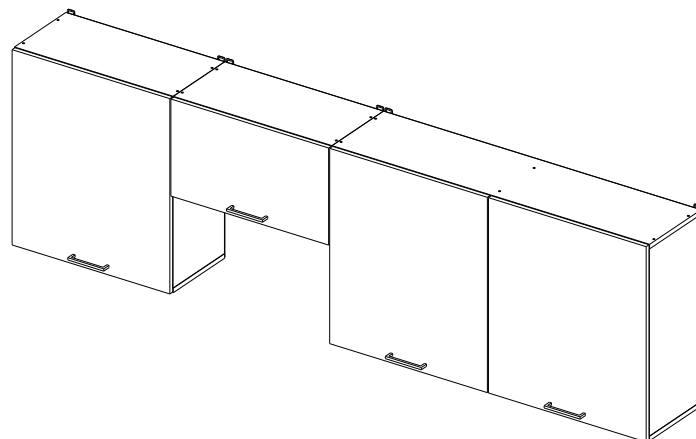
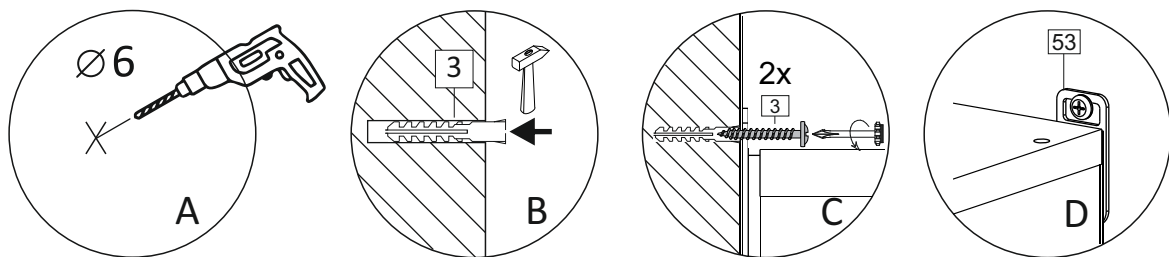
Комплектовочная ведомость / Set package sheet

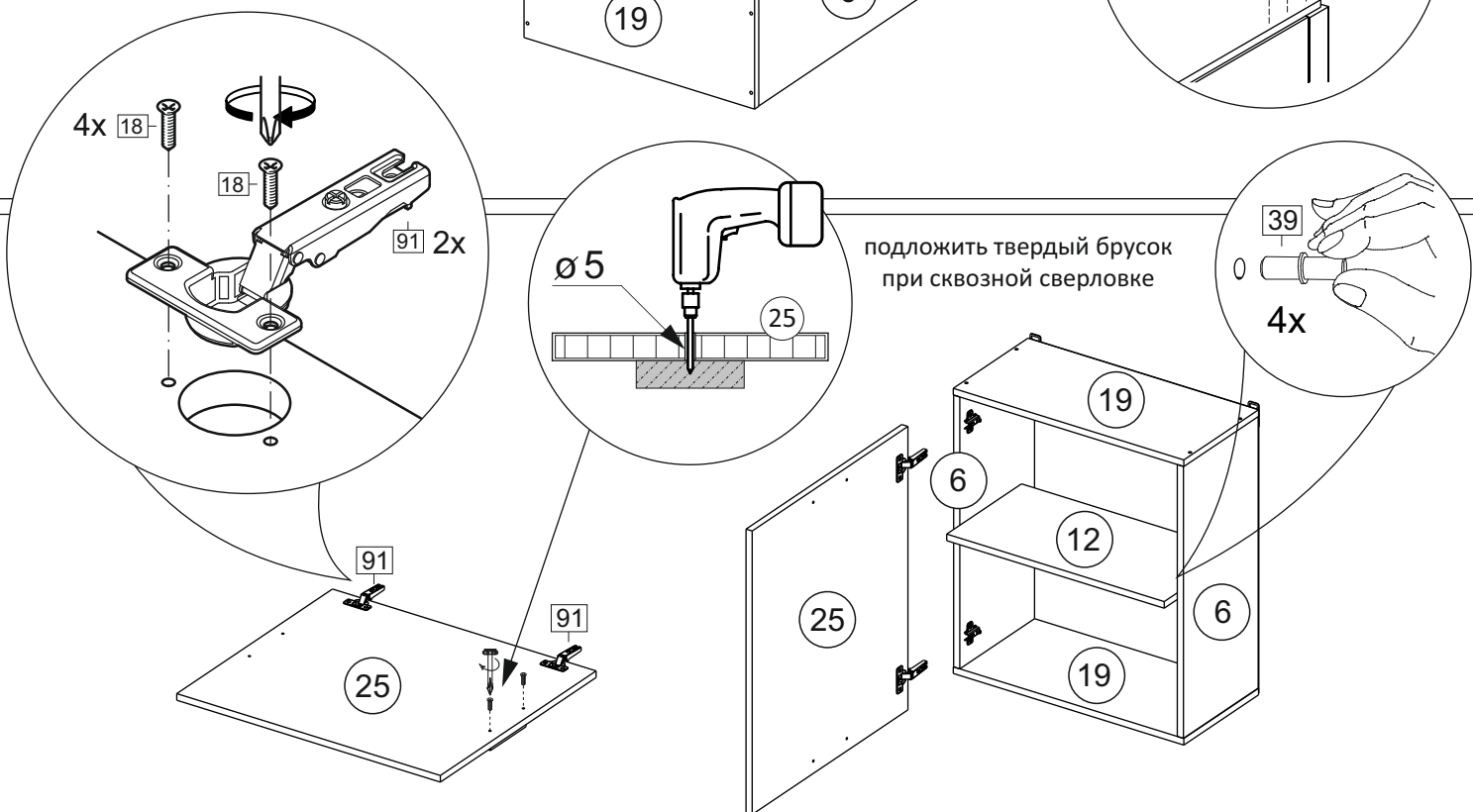
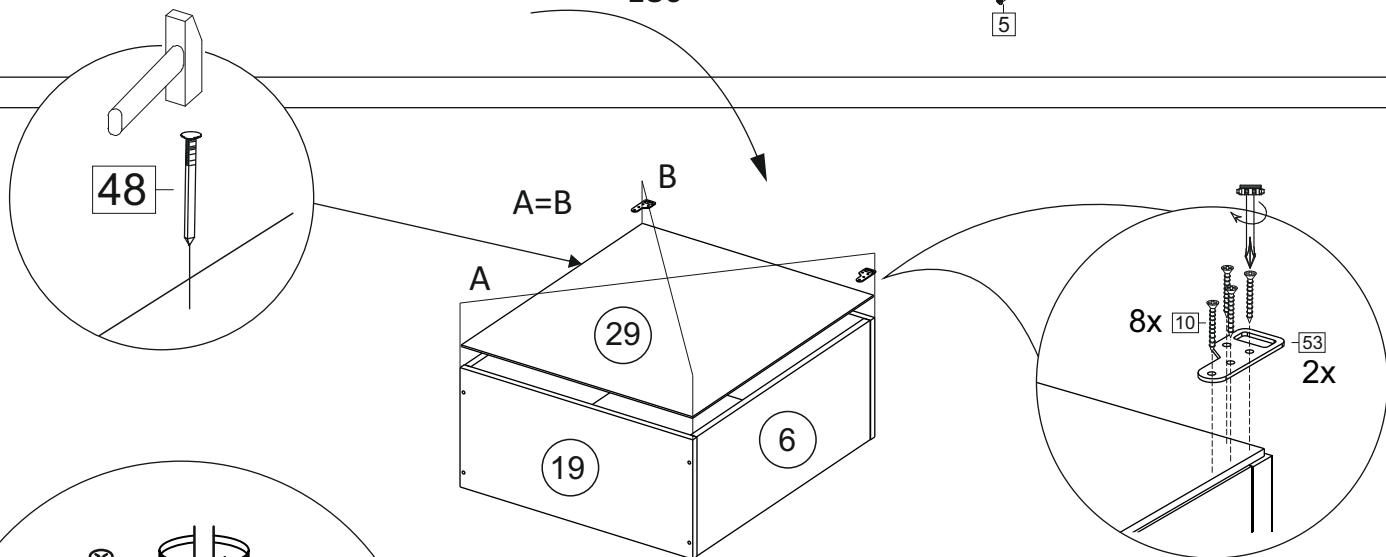
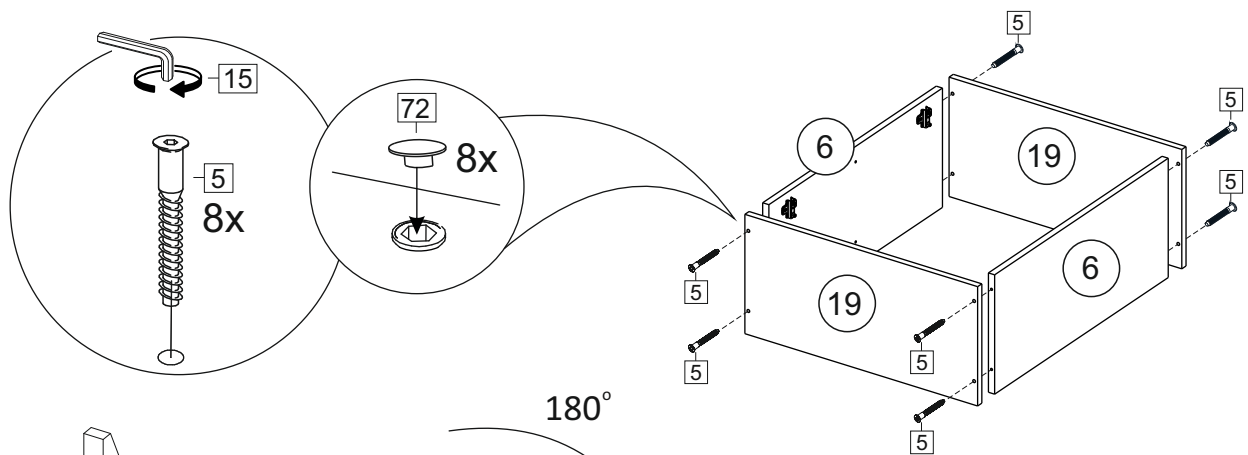
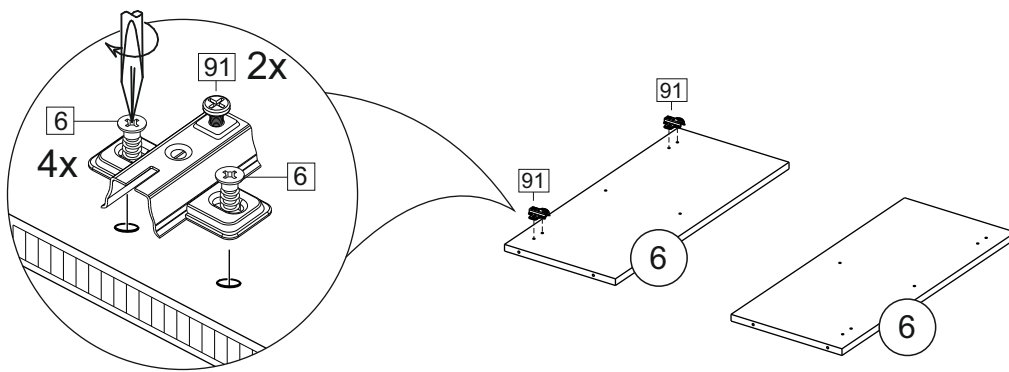
| Упак/ Package | Наименование | Description | Цвет детали/ Décor | Размер / Size, mm | Кол-во/ Quantity | № |
|------------------|------------------|------------------------------|-----------------------|----------------------|---------------------|----|
| 1 | Фурнитура | Furniture/Cabinetry hardware | - | - | - | - |
| 2 | Столешница | Worktop | - | 1200x600 | 1 | 34 |
| | Крыша | Top | White | 1200x405 | 1 | 15 |
| | Вязка | Connecting element | | 1166x85 | 2 | 9 |
| | Бок | Side | | 313x286 | 2 | 8 |
| | Вязка | Connecting element | | 566x85 | 2 | 10 |
| | Цоколь | Socle | | 1200x152 | 1 | 21 |
| | Деталь ящика | Side drawers | | 100x400 | 1 | 22 |
| | Деталь ящика | Side drawers | | 100x400 | 1 | 23 |
| | Деталь ящика | Side drawers | | 100x508 | 1 | 24 |
| | Крыша | Top | | 1200x286 | 2 | 16 |
| 3 | Столешница | Worktop | | White | 600x600 | 1 |
| | Цоколь | Socle | 600x152 | | 1 | 20 |
| | Крыша | Top | 600x405 | | 1 | 17 |
| | Полка | Shelves | 566x405 | | 1 | 14 |
| | Полка | Shelves | 583x405 | | 1 | 13 |
| | Крыша | Top | 600x286 | | 2 | 19 |
| | Крыша (газовка) | Top | 600x286 | | 2 | 18 |
| 4 | Бок левая ящики | Side left drawers | White | 674x405 | 1 | 1 |
| | Бок правая ящики | Side right drawers | | 674x405 | 1 | 2 |
| | Бок средний | Side middle | | 658x405 | 1 | 5 |
| | Бок левая | Side left | | 674x405 | 1 | 3 |
| | Бок правая | Side right | | 674x405 | 1 | 4 |
| 5 | Бок левая/правая | Side left/right | White | 658x286 | 2 | 6 |
| | Полка | Shelves | | 583x286 | 1 | 11 |
| | Полка | Shelves | | 566x286 | 1 | 12 |
| | Бок средняя | Side middle | | 658x286 | 1 | 7 |
| | Бок левая/правая | Side left/right | | 658x286 | 2 | 6 |

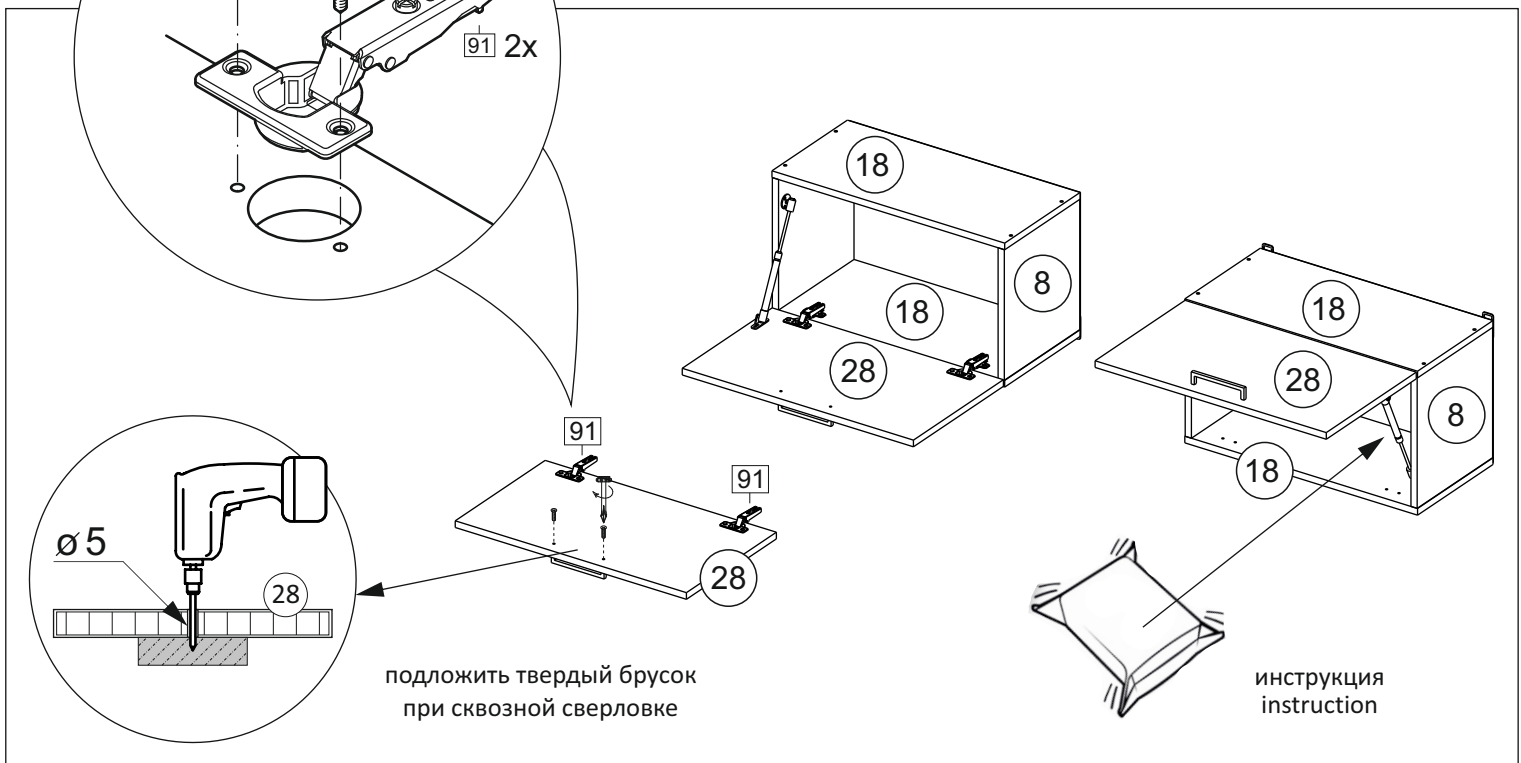
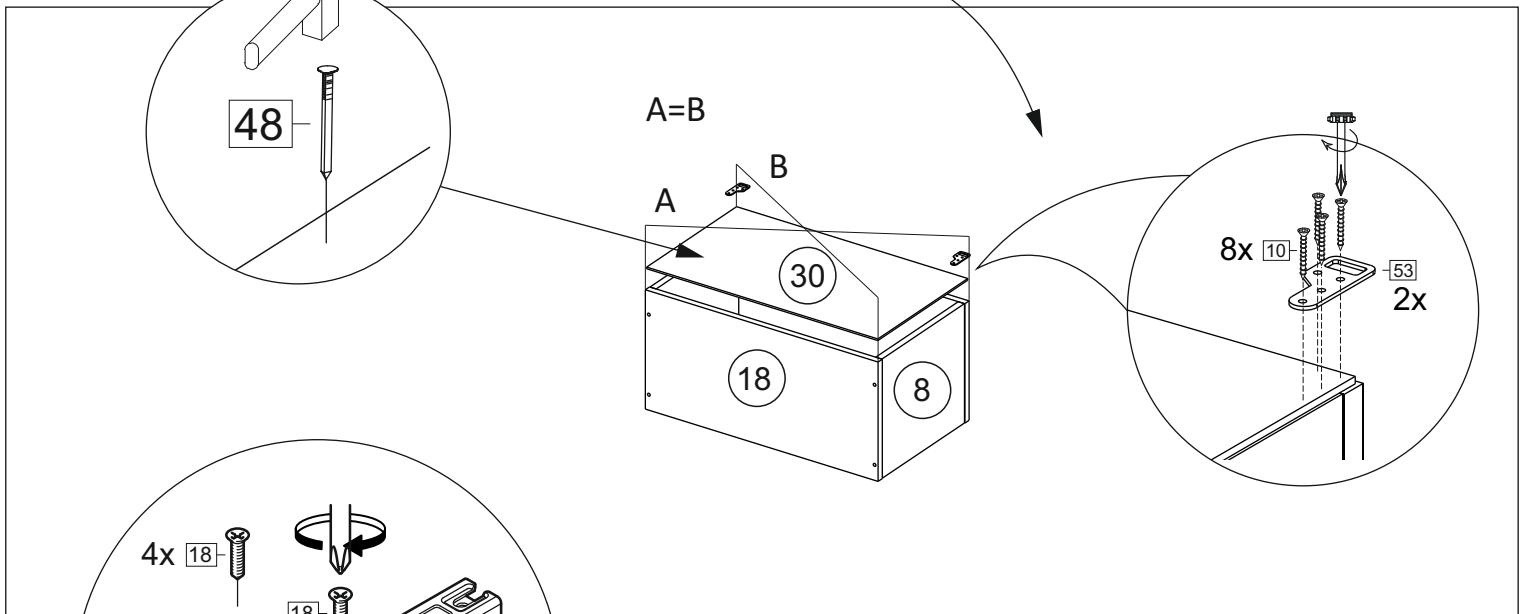
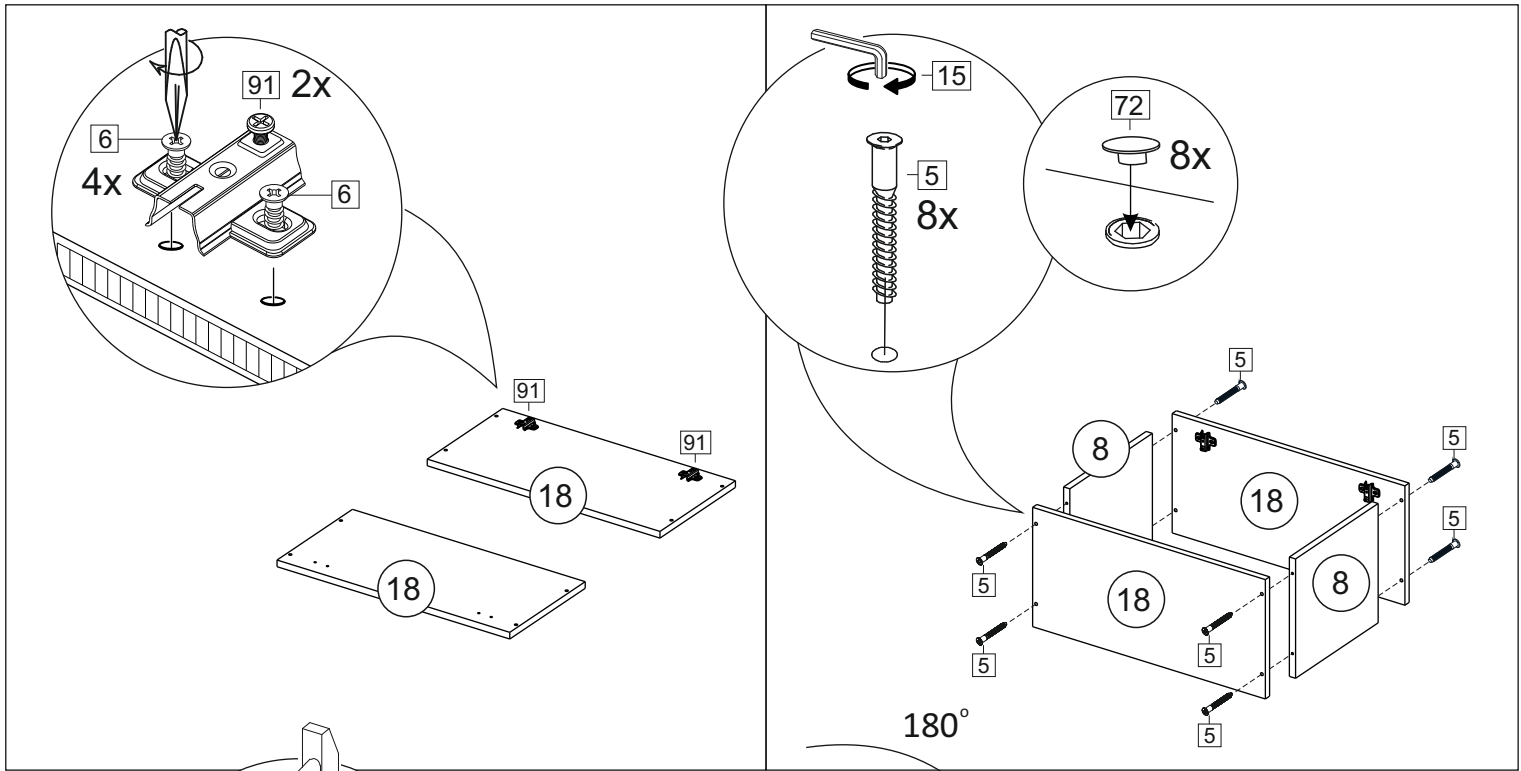
Продается отдельно/Sold separately

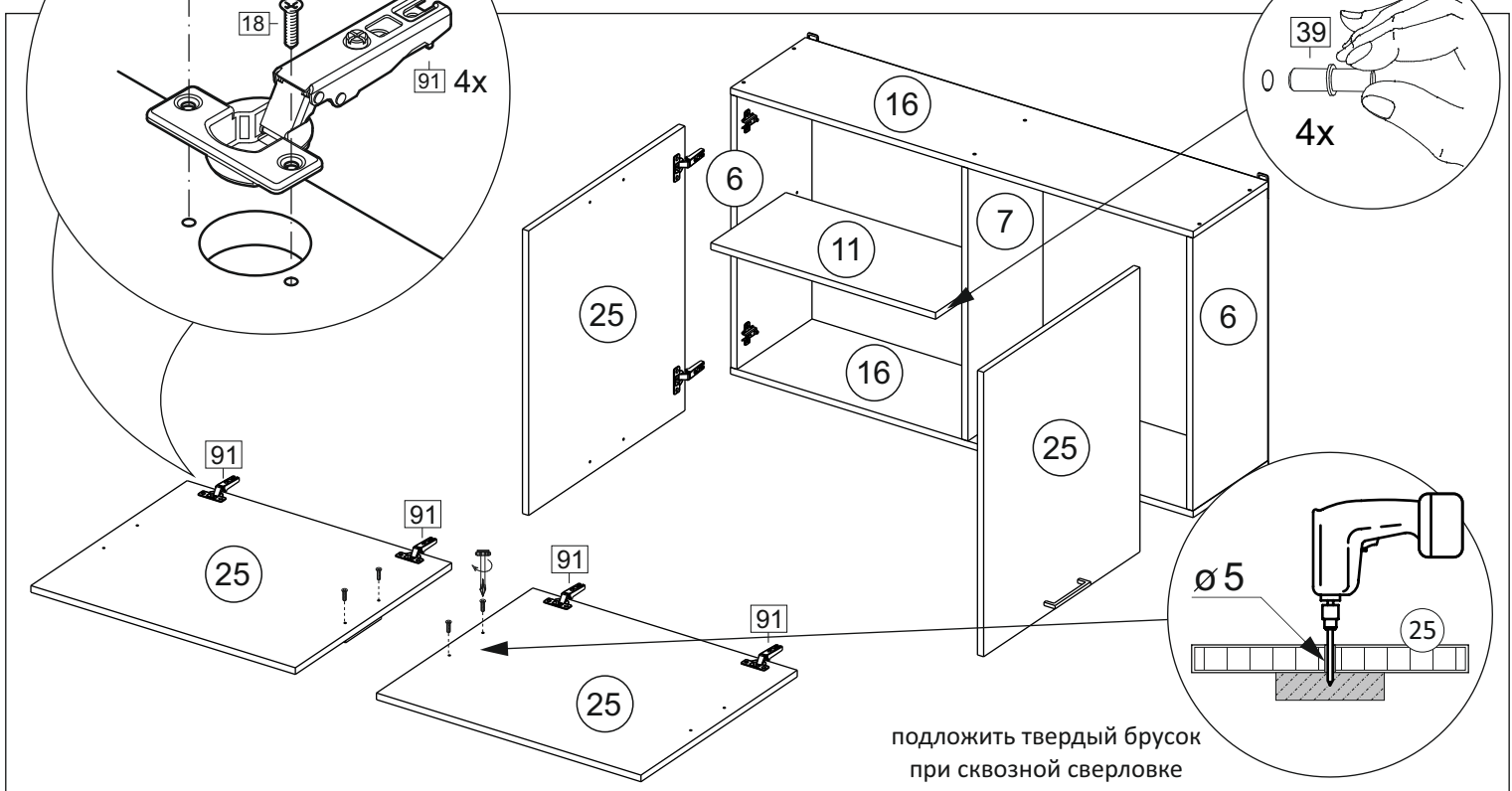
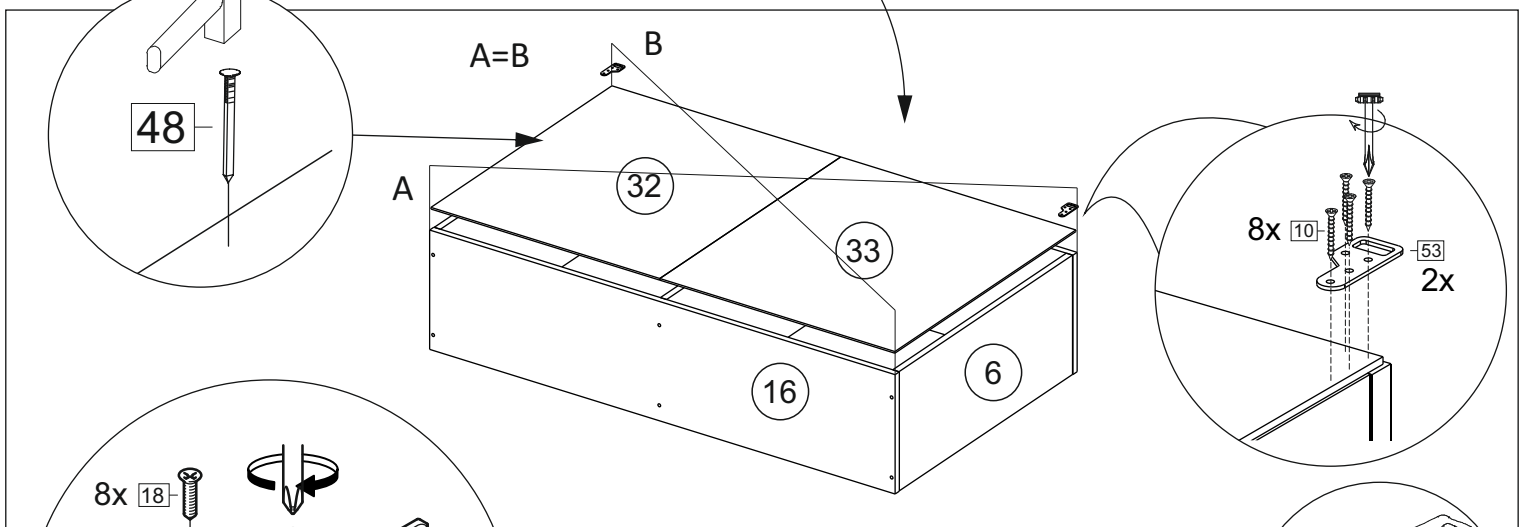
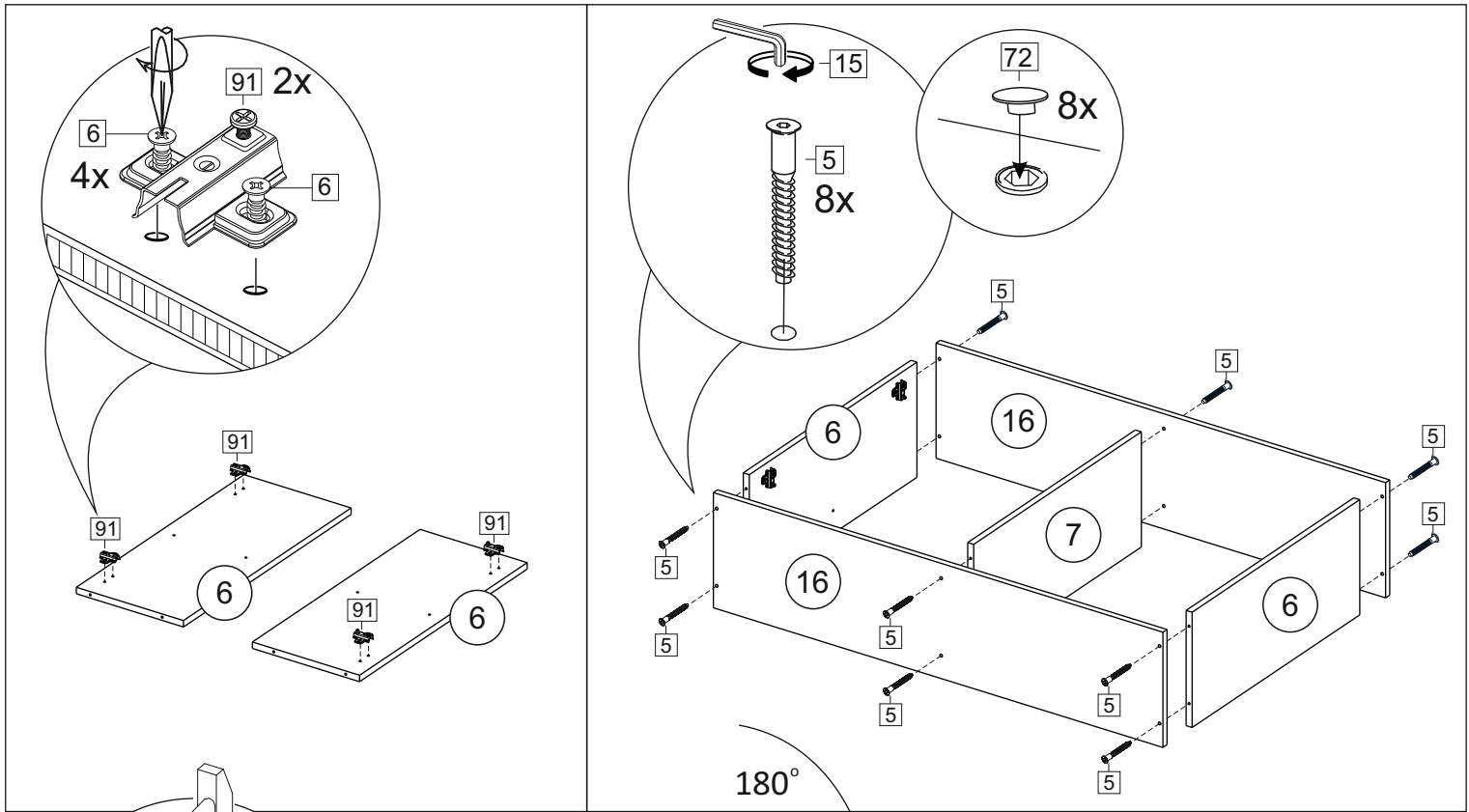
| | | | | | | |
|---|---------|--------------|-------|---------|---|----|
| 1 | Створка | Door | White | 686x596 | 5 | 25 |
| 2 | ХДФ | Back element | White | 686x596 | 2 | 29 |
| | ХДФ | Back element | | 341x596 | 1 | 30 |
| | ХДФ | Back element | | 540x407 | 1 | 31 |
| | ХДФ | Back element | | 686x540 | 2 | 32 |
| | ХДФ | Back element | | 686x606 | 2 | 33 |
| | Створка | Door | | 341x596 | 1 | 28 |
| | Панель | Panel | | 156x596 | 1 | 26 |
| | Створка | Door | | 526x596 | 1 | 27 |

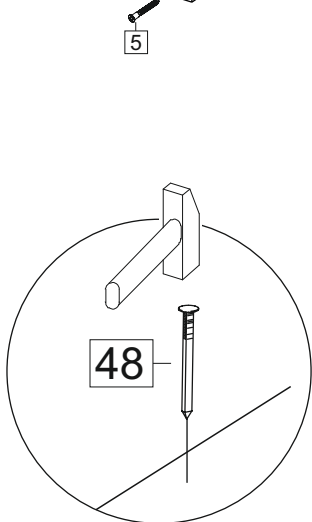
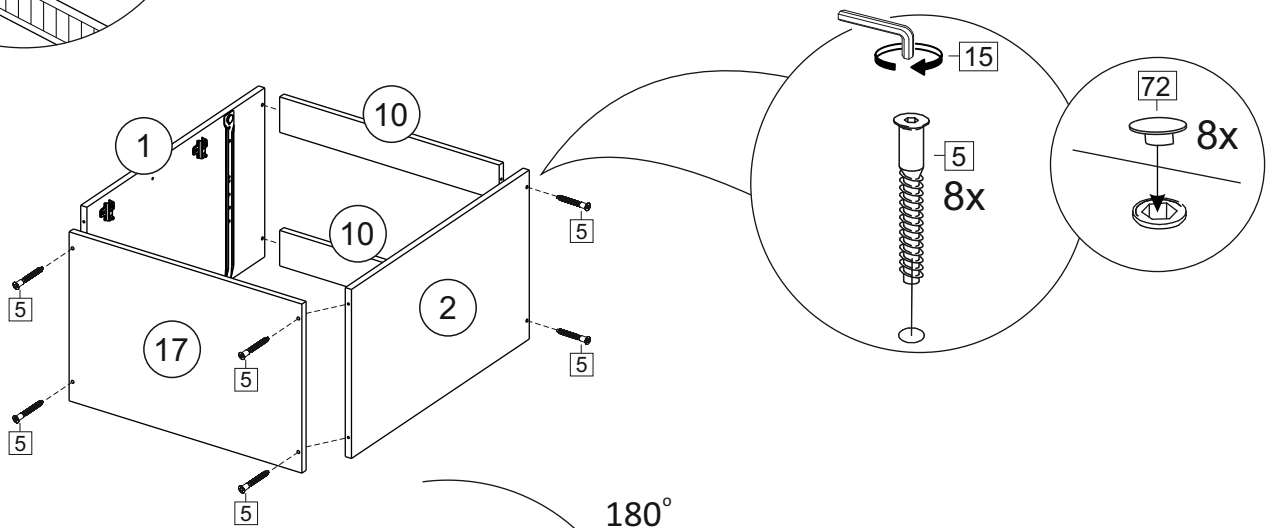
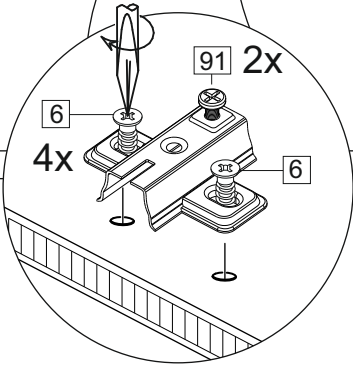
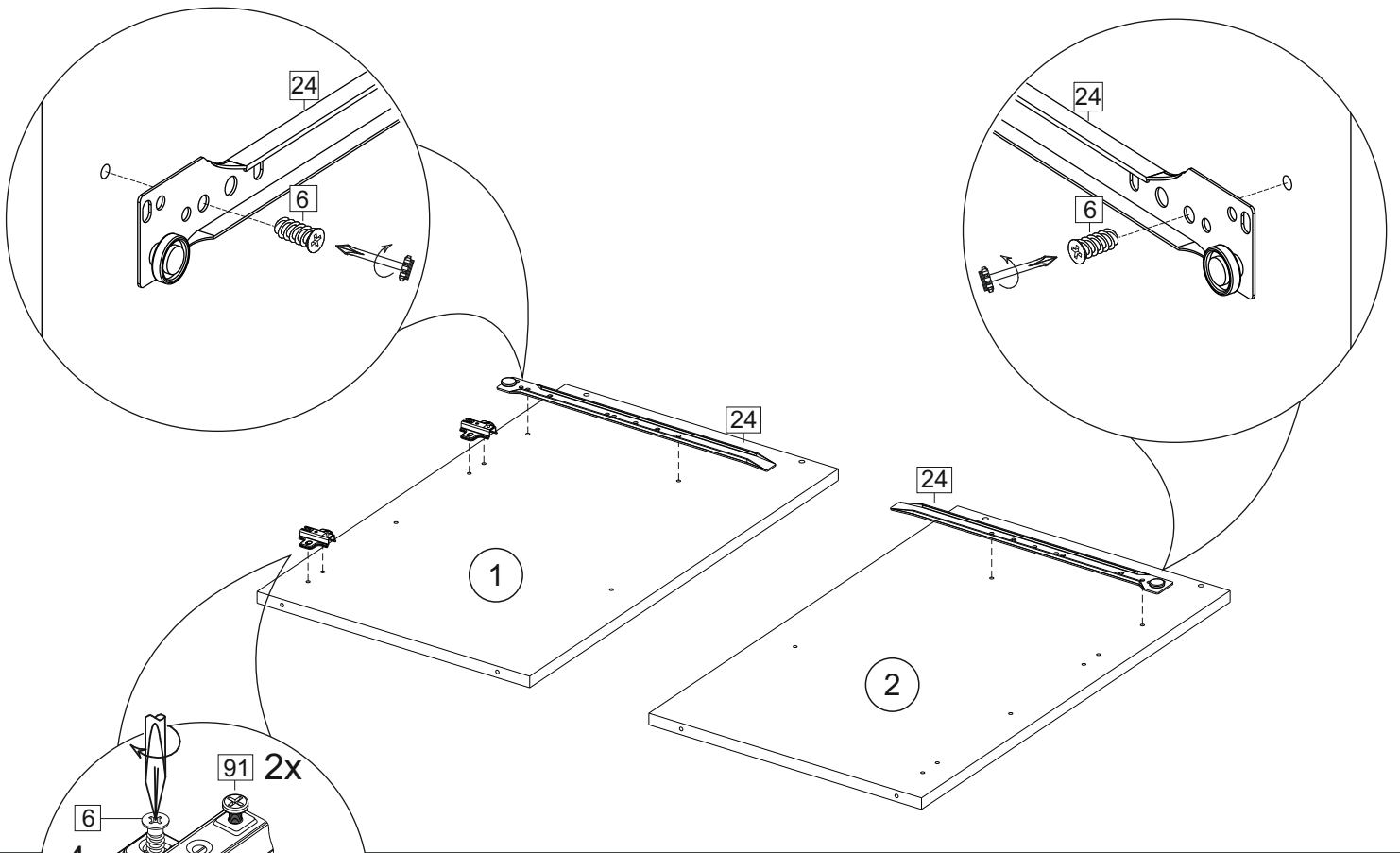
| | | | | | | | | | |
|---|---------|---|------------|---|-------|--|--------|--|------------------|
| 1 | | 2 | | 3 | | 5 | 7x50 | 6 | 6,3x10,5 |
|  | |  | |  | |  | |  | |
| 2 x | | 2 x | | 6 x | | 50 x | | 32 x | |
| 10 | 3,5x25 | 14 | 3,5x30 | 15 | | 18 | 3,5x15 | 24 | 400 mm |
|  | |  | |  | |  | |  | |
| 24 x | | 8 x | | 1 x | | 95 x | | 1 x | |
| 34 | | 35 | 150 mm | 39 | DUPLO | 45 | | 48 | 2x20 |
|  | |  | |  | |  | |  | |
| 5 x | | 10 x | | 16 x | | 8 x | | 70 x | |
| 53 | | 71 | ∅ 5 mm | 72 | | 73 | | 78 | Gas-filled strut |
|  | |  | |  | |  | |  | |
| 6 x | | 16 x | | 50 x | | 2 x | | 1 x | |
| 91 | Hinge A | 126 | C42 128 mm | | | | | | |
|  | |  | | | | | | | |
| 14 x | | 8 x | | | | | | | |



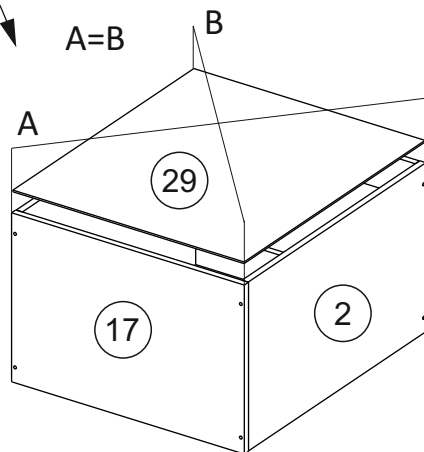


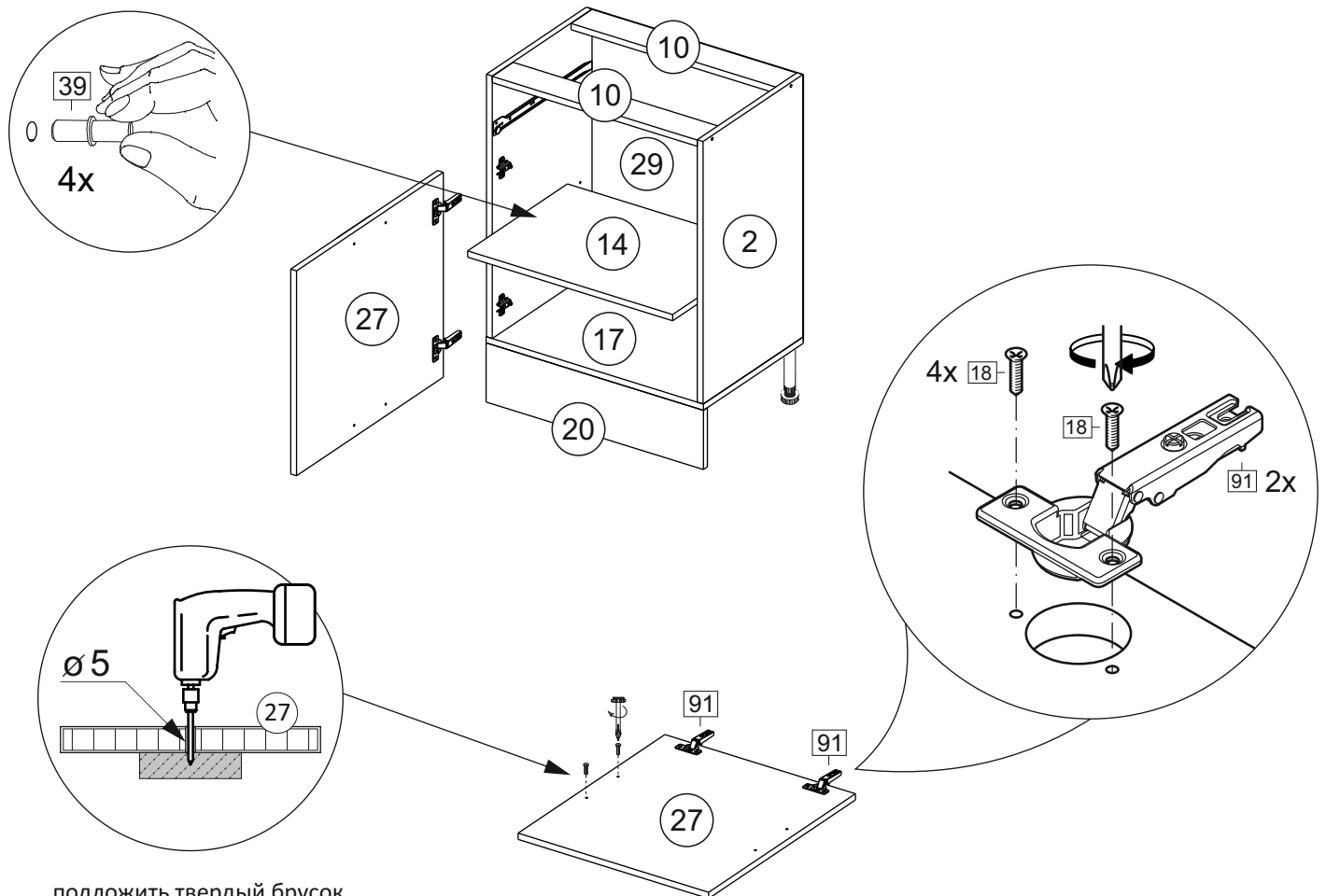
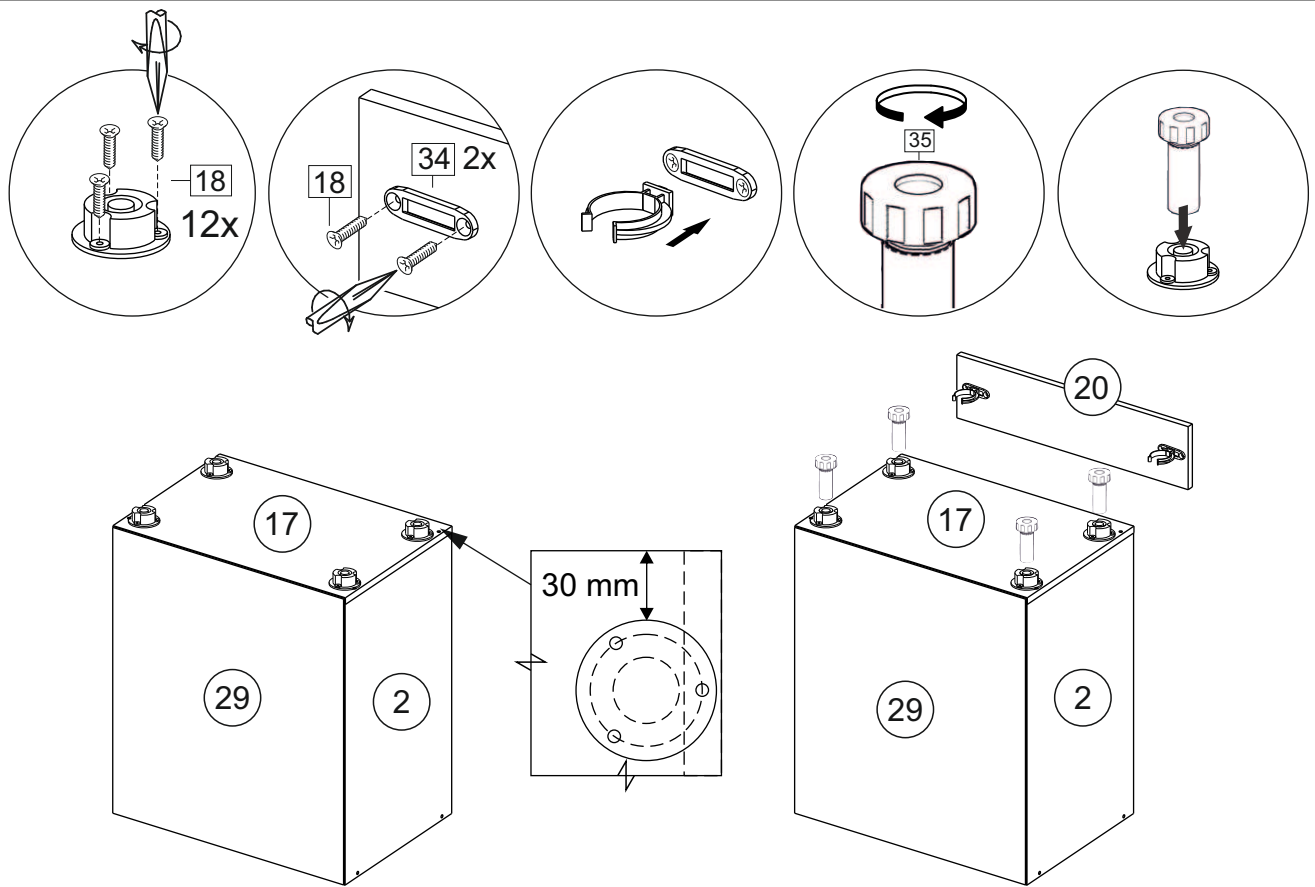




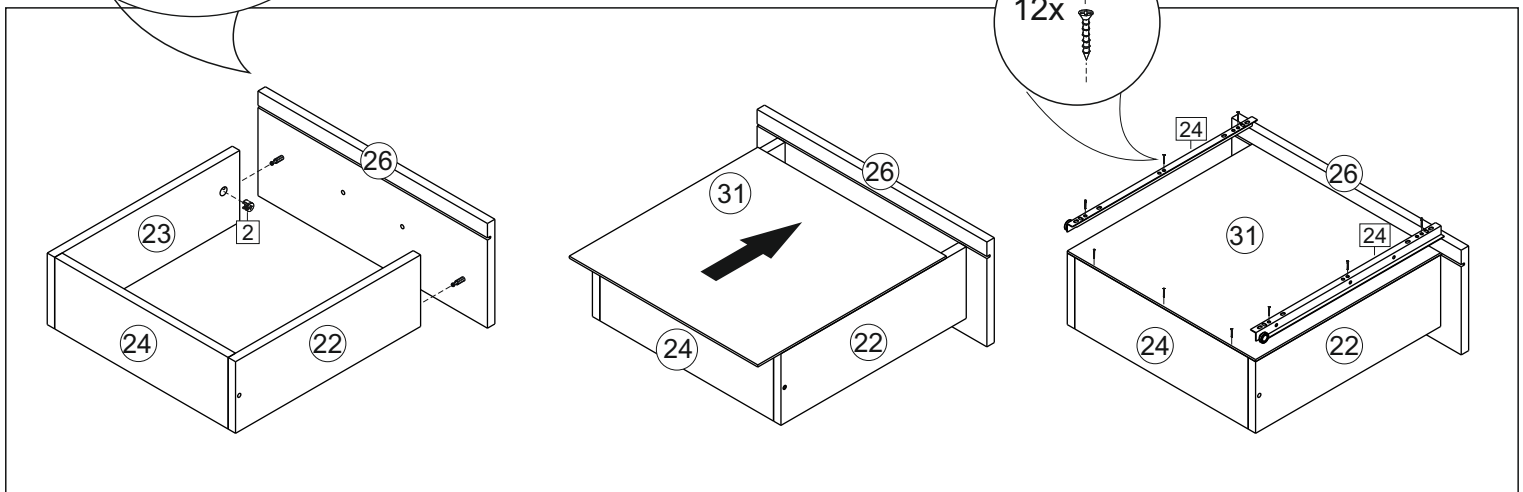
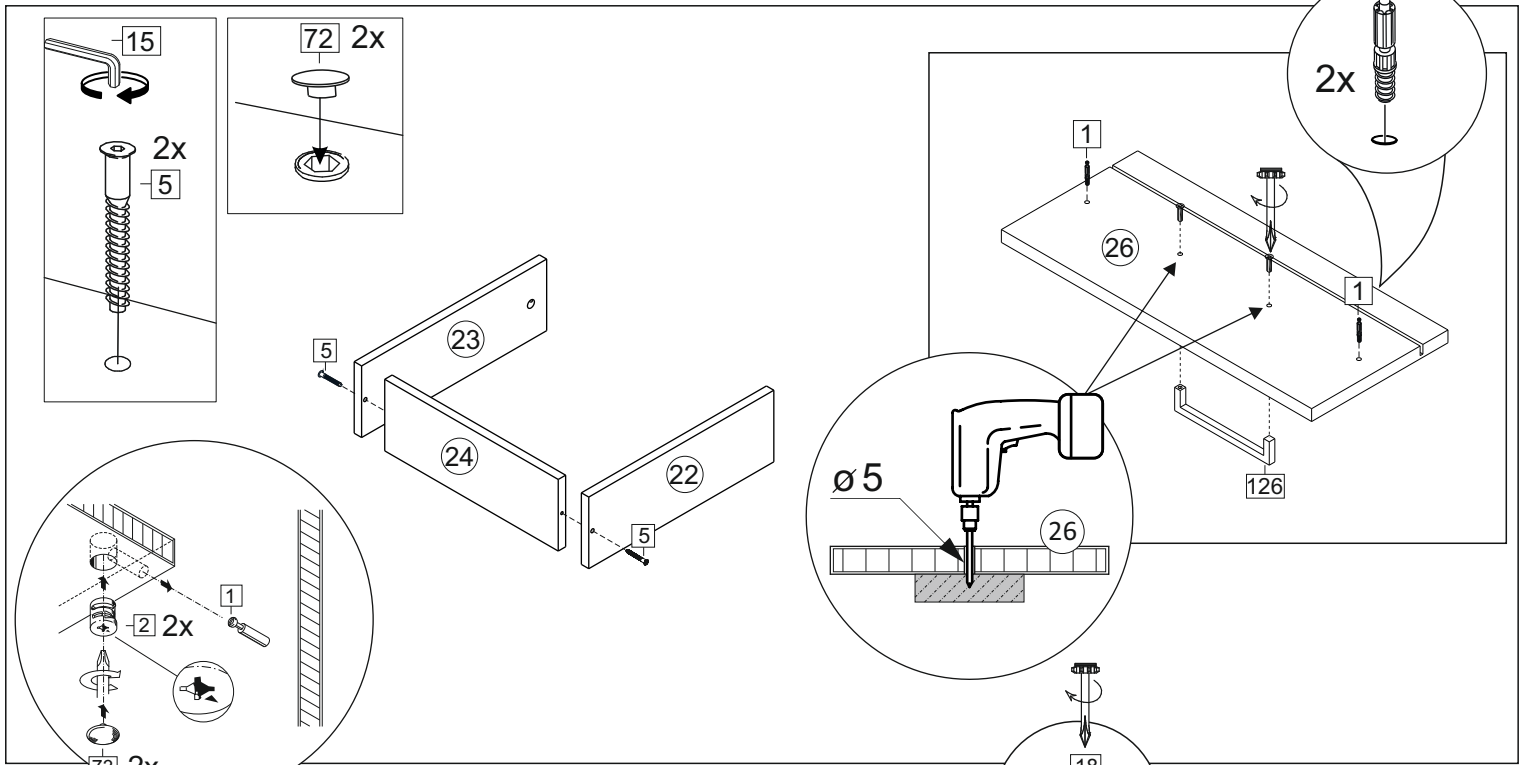
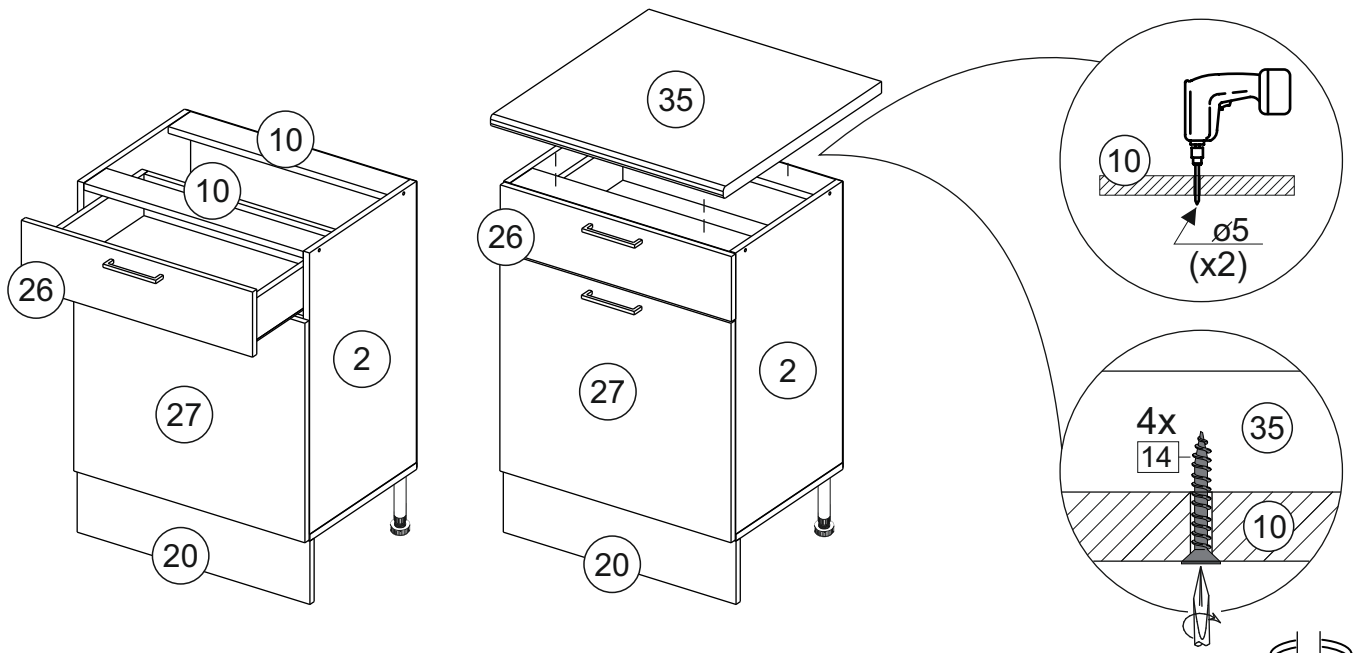


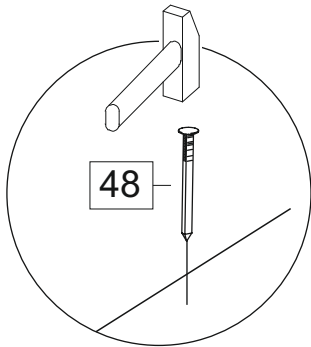
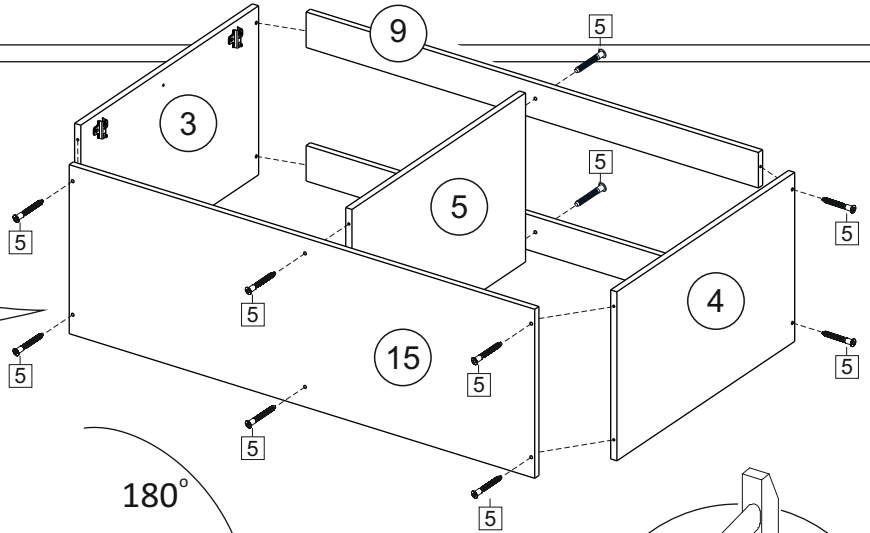
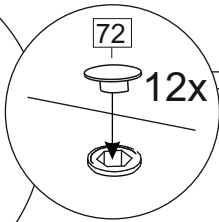
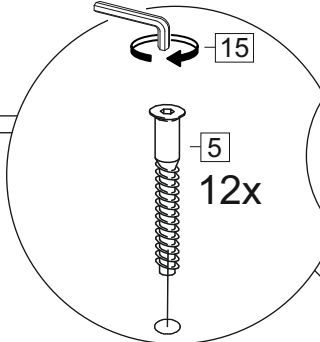
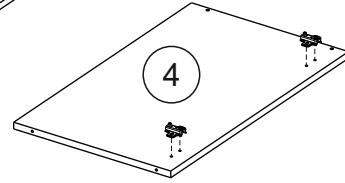
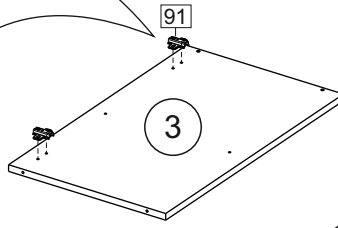
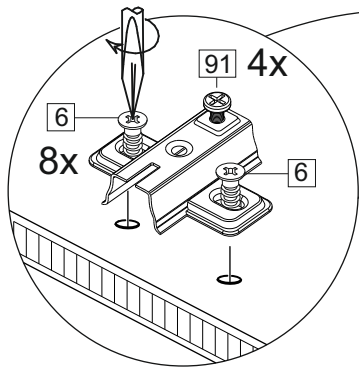
180°



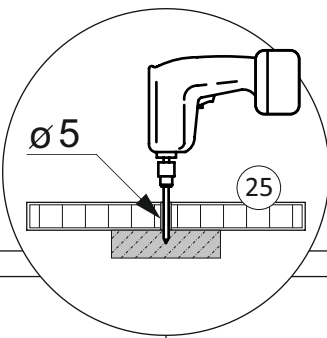
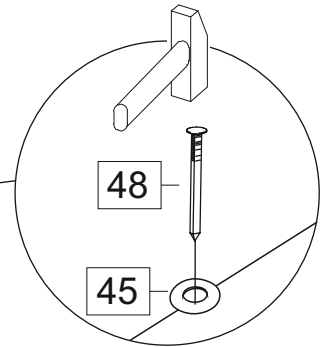
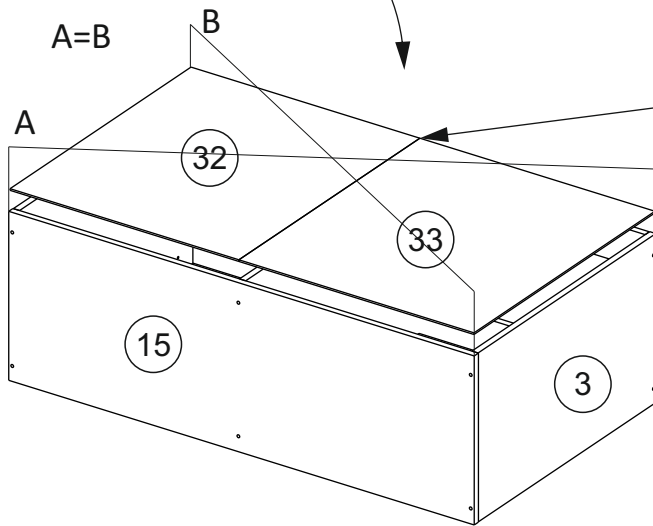


подложить твердый брусок
при сквозной сверловке

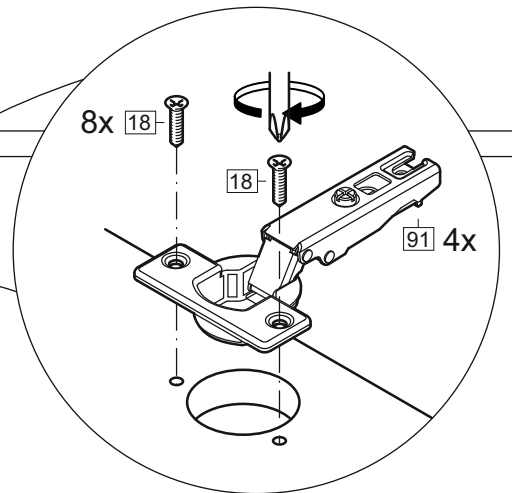
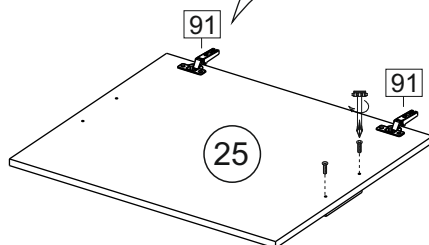
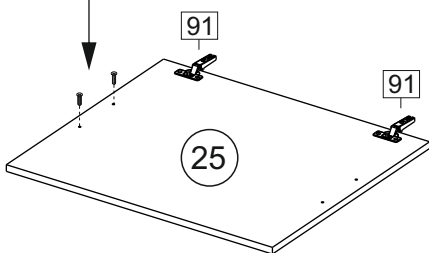


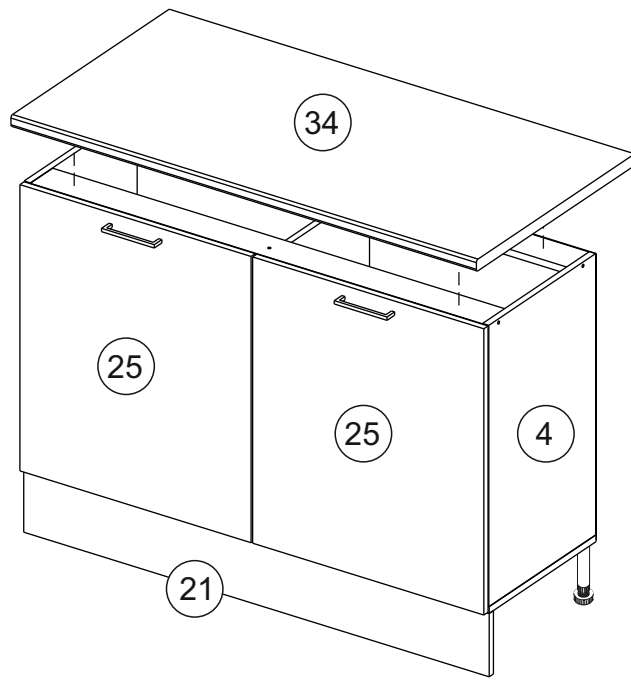
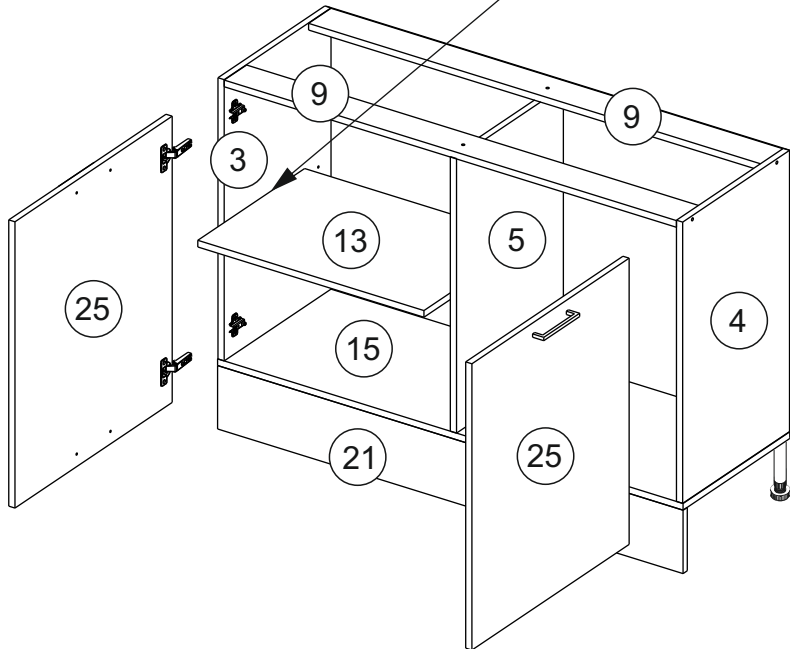
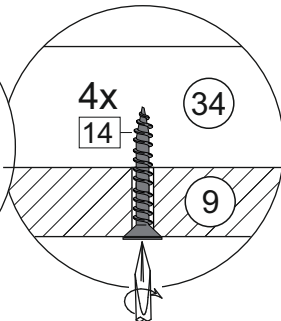
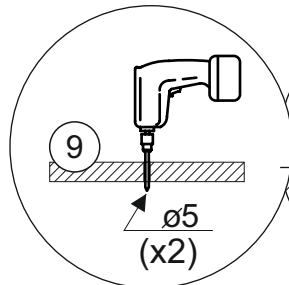
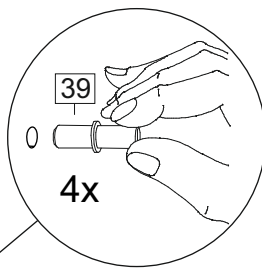
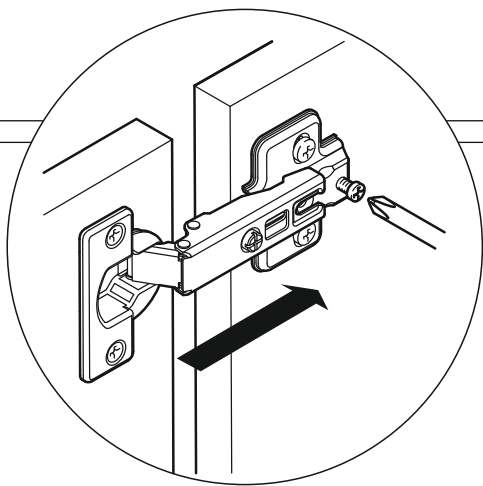
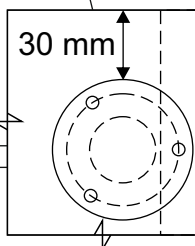
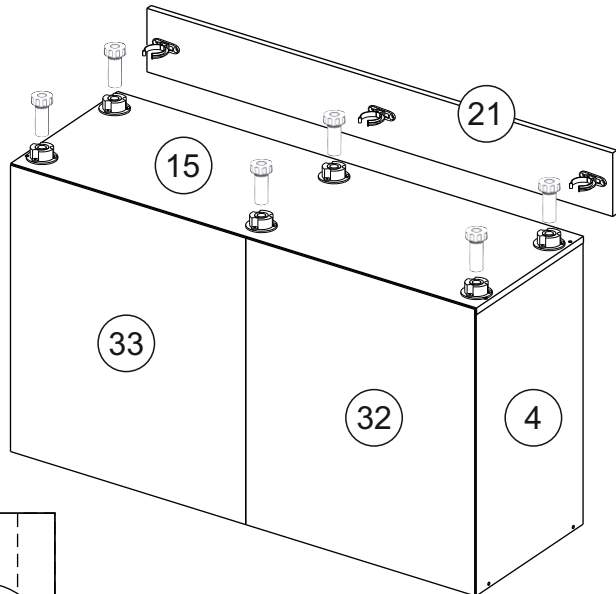
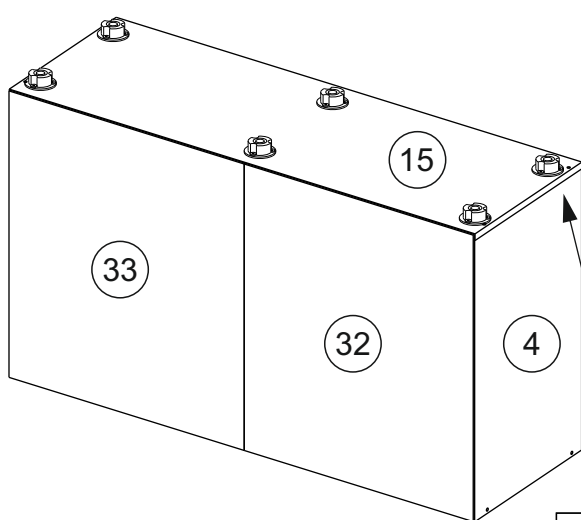
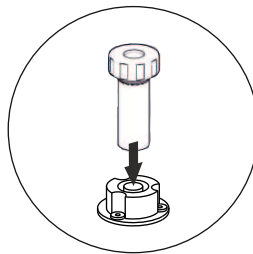
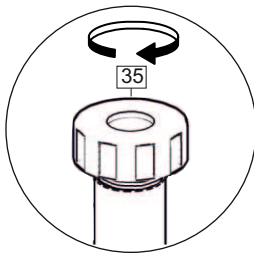
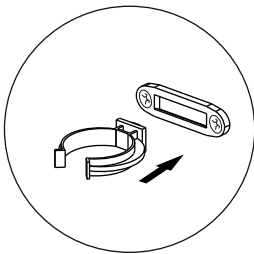
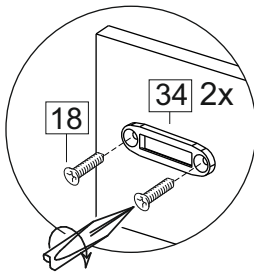
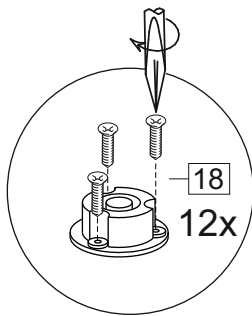


180°



подложить твердый брусок при сквозной сверловке





(PL) Instrukcja montażu

(CZ) Návod k montáži

(D) Montageanleitung

(GB) Assembly instruction

(F) Model d'emploi

(HU) Szerelési útmutató

(I) Istruzione di montaggio

(NL) Handleiding voor de montage

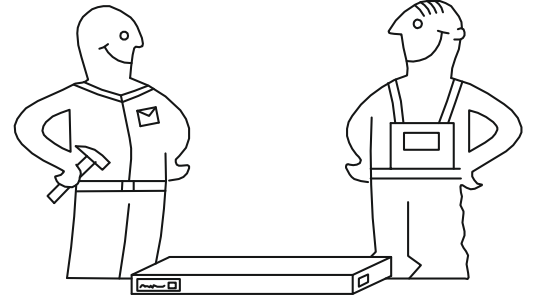
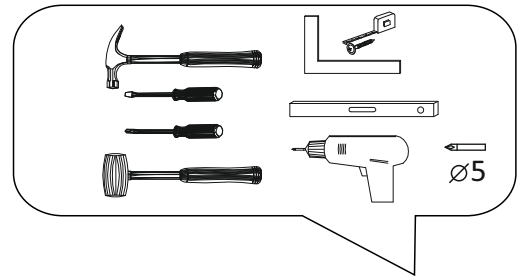


(RU) Инструкция по монтажу

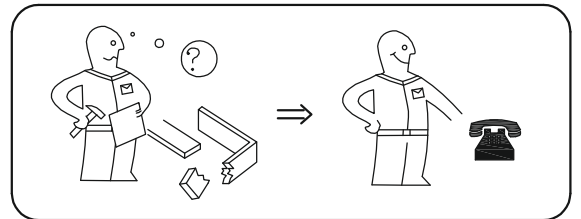
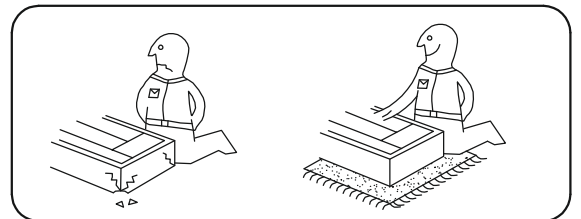
(RO) Instrucțiuni de montare

(SK) Návod k montáži

(TR) Montaj talimatı



| ⚠ Uwaga • Upozornění • Achtung • Attention • Caution • Figyelem ⚠ Attenzione • Opgelet • Внимание • Atenție • Upozornenie • Dikkat | |
|---|--|
| PL | Czyszczenie należy wykonać wyłącznie za pomocą ściereczki lub lekko nawilżonego ręcznika. Nie stosować środków czyszczących do szorowania. |
| CZ | Čistění je nutné vykonávat výhradně pomocí utěrky nebo lehce navlhčeného ručníku. Nepoužívejte čističí prostředky obsahující abrazivní částice. |
| D | Bitte nur mit einem Staubtuch oder leicht feuchtem Lappen reinigen. Keine scheuernden Putzmittel verwenden. |
| GB | Please only clean with a duster or a damp cloth. Do not use any abrasive cleaners. |
| F | Le nettoyage se fait uniquement à l'aide d'un torchon ou d'une serviette légèrement mouillée. |
| HU | A tisztítás kizárólag törülőruha vagy enyhén nedvesített törölköző segítségével végezhető. Súroló hatású tisztítószereket nem szabad használni. |
| I | Pulire esclusivamente con un panno o un asciugamano umido. |
| NL | Reinig alleen met een stofdoek of een lichtjes vochtige doek. Gebruik geen schurende poetsmiddelen. |
| RU | Очищайте от пыли тряпкой или слегка влажной ветошью. Не допускается применение чистящих средств, не предназначенных для ухода за мебелью. |
| RO | Curățarea trebuie efectuată numai cu o cârpă sau cu un prosop ușor umezit. Nu utilizați agenți de curățare abrazivi. |
| SK | Čistení je nutné vykonávať výhradne pomocí utierky alebo ľahko zvlhnutým ručníkom. Nepoužívajte čistiace prostriedky obsahujúce abrazívne častice. |
| TR | Lütfen sadece bir toz bezilye veya hafif nemli yumuşak bir bezle siliniz. Aşındırıcı temizlik malzemeleri kullanmayınız. |



**Karta serwisowa • Servisní list • Service Karte • Service card • Carte de service • Szervizkártya
Scheda di servizio • Service kaart • Сервисная карта • Fisa service • Servisný list • Servis karti**

