

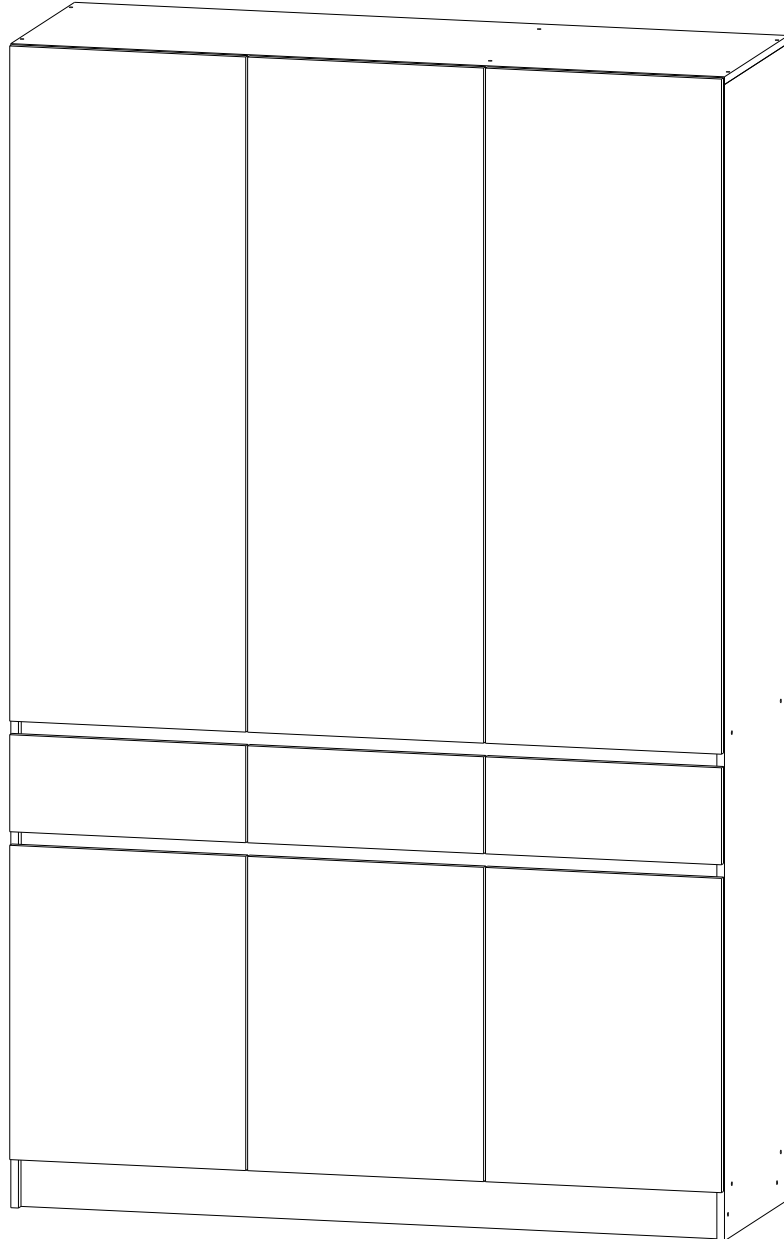
Паспорт изделия

Инструкция по сборке и эксплуатации

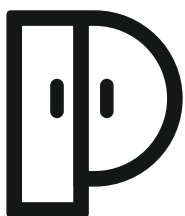
Мебель для прихожей комнаты «Артек»

Шкаф 3-х створчатый

Габаритные размеры 1500х2400х520



Российская Федерация, 440004, Пензенская обл.,
г. Пенза, ул. Рябова, д. 76



РЕГИОН 058

ОГРНИП 316583500087091



(8412)45-28-43, 45-28-44



Регион058.РФ

Таблица комплектации изделия

| Упаковка № | Наименование детали | Размер детали | Кол-во | № |
|-------------|---------------------|---------------|--------|------|
| Упаковка №1 | Боковина | 2384x500 | 2 | 1/26 |
| Упаковка №2 | Вязка | 1468x500 | 2 | 2/27 |
| | Вязка | 968x500 | 1 | 3 |
| | Боковина ящика | 90x400 | 6 | 10 |
| | Задняя стенка ящика | 90x428 | 4 | 11 |
| | Задняя стенка ящика | 90x412 | 2 | 14 |
| | Панель | 80x1468 | 2 | 16 |
| | Панель | 1468x60 | 6 | 4/24 |
| | Цоколь | 100x1468 | 2 | 17 |
| | Труба ф25 | 964 | 1 | - |
| Упаковка №3 | Крыша | 1500x500 | 1 | 9 |
| | Перегородка | 1338x500 | 1 | 6 |
| | Перегородка | 594x500 | 2 | 7/25 |
| | Полка | 484x470 | 5 | 15 |
| | Вязка | 468x500 | 1 | 5 |
| | Перегородка | 112x500 | 2 | 8 |
| | ЛДВП задняя стенка | 458x1496 | 5 | 21 |
| | ЛДВП дно ящика | 458x398 | 2 | 22 |
| | ЛДВП дно ящика | 442x398 | 1 | 23 |
| | Профиль соед. | 1496 | 4 | - |
| Упаковка №4 | Фасад | 1392x496 | 3 | 18 |
| Упаковка №5 | Фасад | 648x496 | 3 | 19 |
| Упаковка №6 | Фасад ящика | 200x496 | 3 | 20 |
| Упаковка №7 | Фурнитура | - | - | - |

Таблицы комплектации фурнитурой

| | | | | | |
|--|---|---|---|---|---|
| <p>Евровинт</p>  <p>71 шт.</p> | <p>Евроключ</p>  <p>1 шт.</p> | <p>Заглушка</p>  <p>48 шт.</p> | <p>Заглушка Эксцентрика</p>  <p>24 шт.</p> | <p>Эксцентриковая стяжка Шток</p>  <p>24 шт.</p> | <p>Замок</p>  |
| <p>Петля</p>  <p>15 шт.</p> | <p>Направл-ая</p>  <p>3 компл.</p> | <p>Подпятник</p>  <p>8 шт.</p> | <p>Фланец</p>  <p>2 шт.</p> | <p>Полкодерж.</p>  <p>20 шт.</p> | <p>Гвозди</p>  <p>70 гр.</p> |
| <p>Шуруп 4x16</p>  <p>100 гр.</p> | <p>Шуруп 3x16</p>  <p>60 гр.</p> | | | | |

Регулирование зазоров и положения дверей с петлями

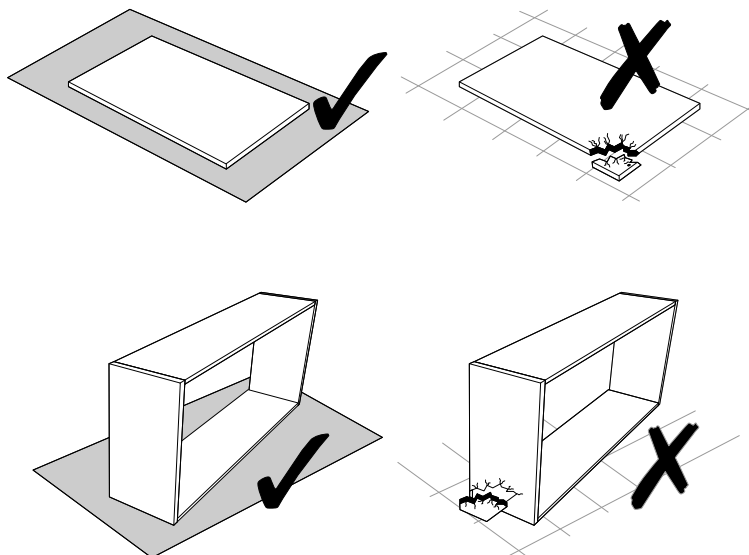
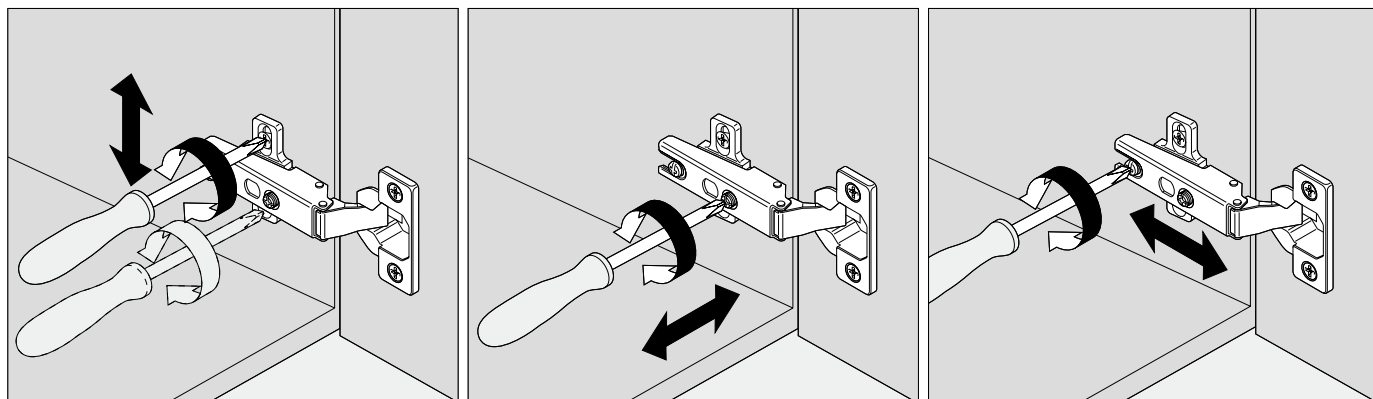
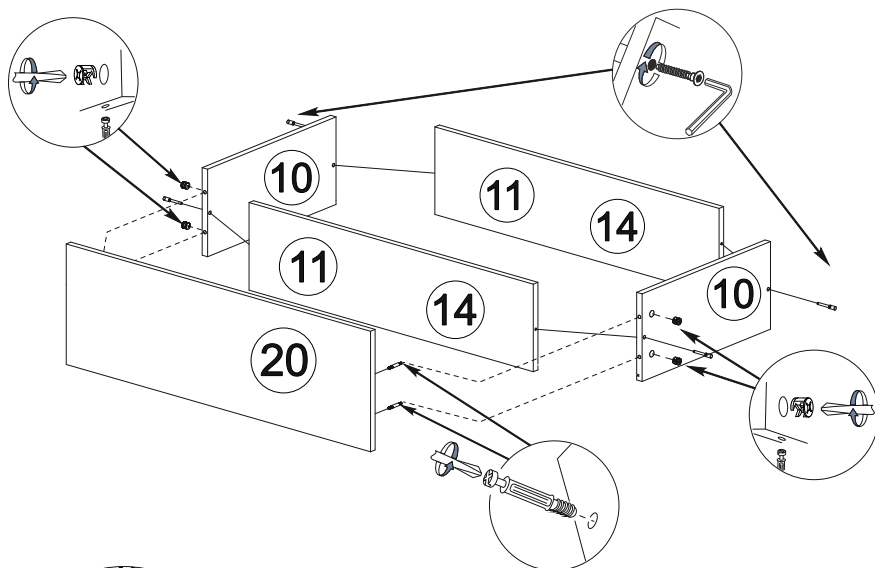
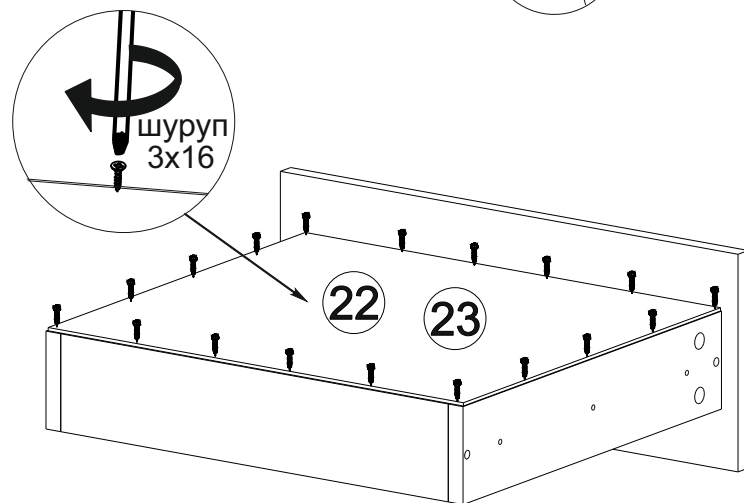


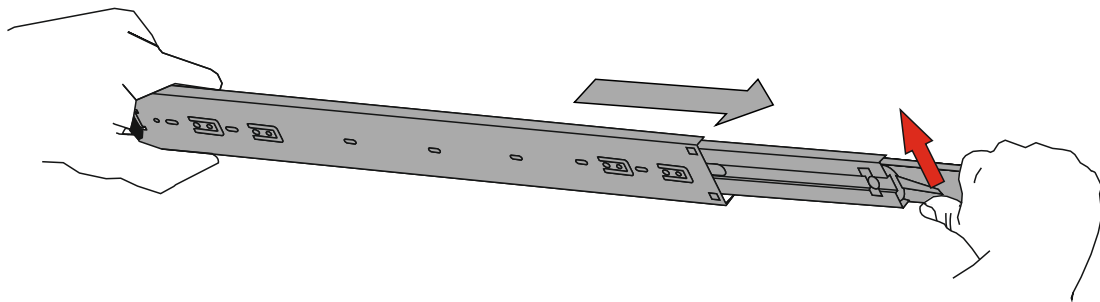
Схема сборки ящика



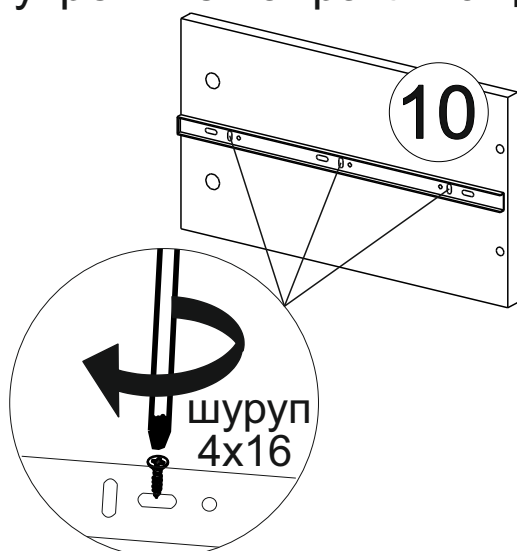
- 1.) Евровинтами закрепить боковины ящика 10 и задние стенки ящика 11 и 14.
- 2.) Установить замки эксцентров в боковины ящика 10.
- 3.) В фасады 20 вкрутить штоки эксцентров.
- 4.) Закрепить фасад 20 на боковинах ящика 10 эксцентриковой стяжкой, повернув замки эксцентров по часовой стрелке.



- 5.) Шурупами 3x16 закрепить ЛДВП 22 и 23 ко дну ящичков.

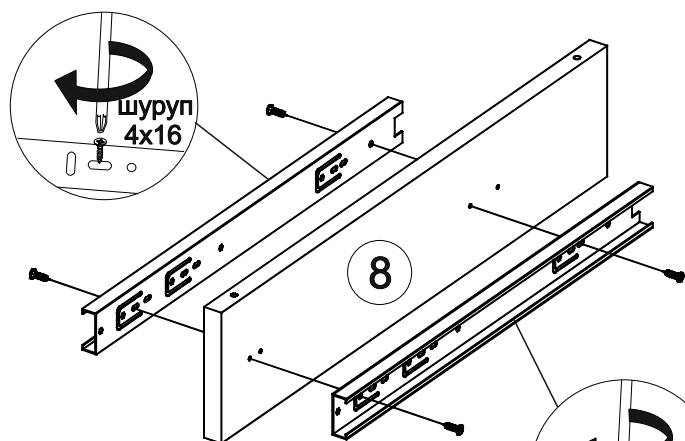


Для того, чтобы разобрать направляющую, необходимо снять внутренние направляющие с помощью деблокирующего рычага.

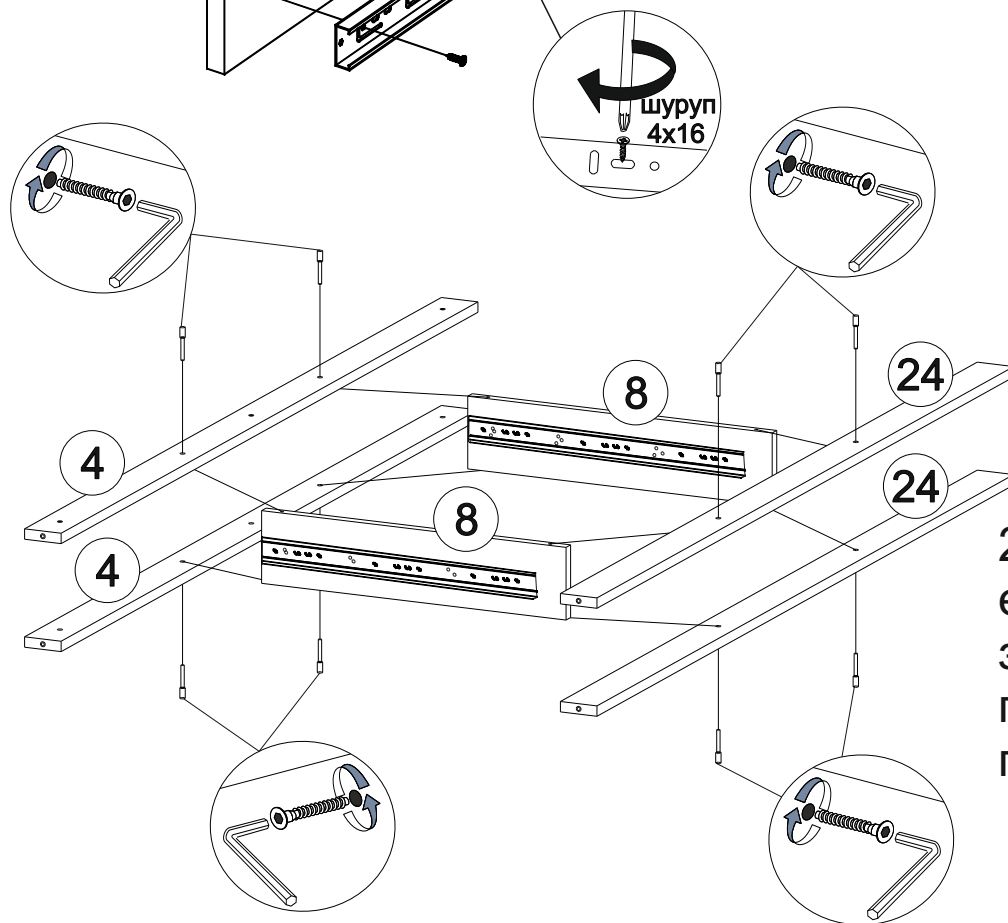


- 6.) Шурупами 4x16 закрепить внутренние направляющие к боковинам ящика 10.

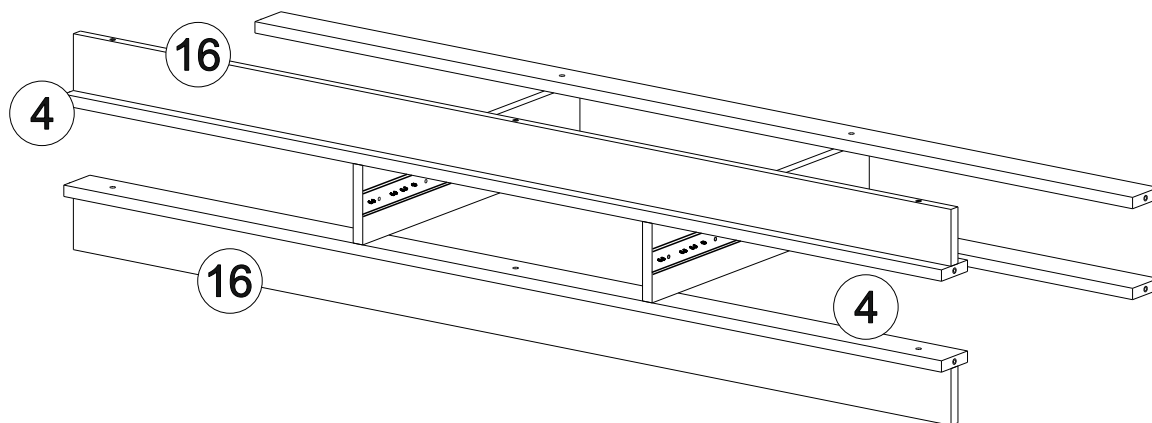
Схема сборки шкафа



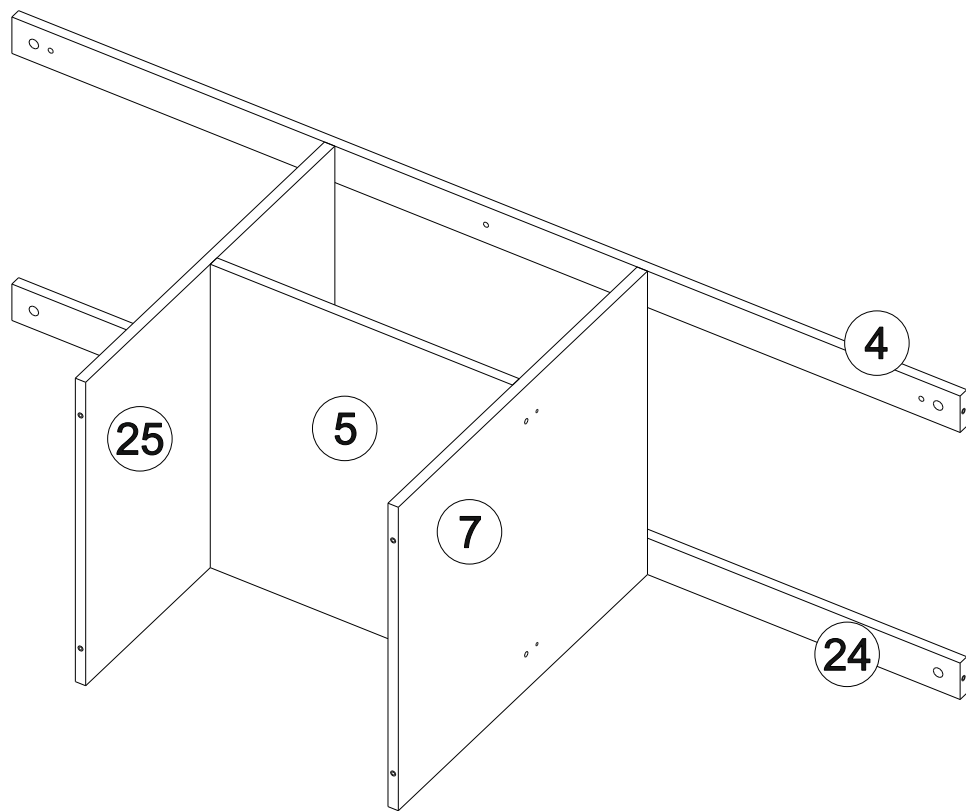
1.) На перегородках 8 закрепить направляющие шурупами 4x16.



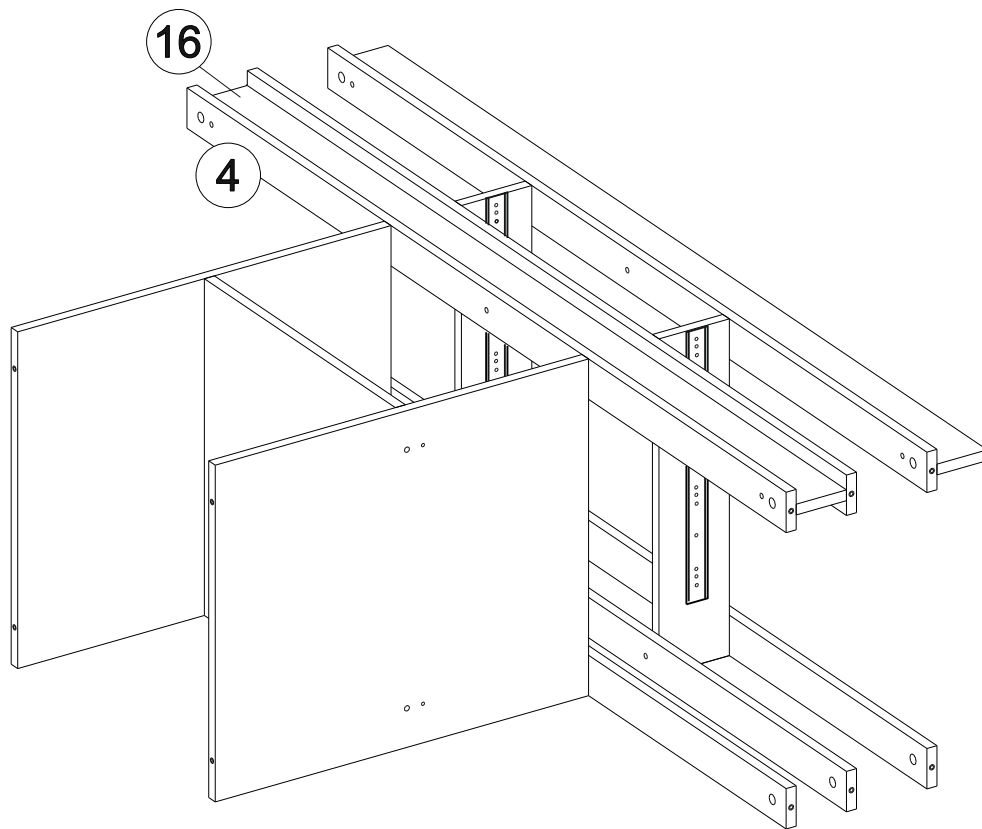
2.) С помощью евровинтов закрепить на перегородках 8 панели 4 и 24.



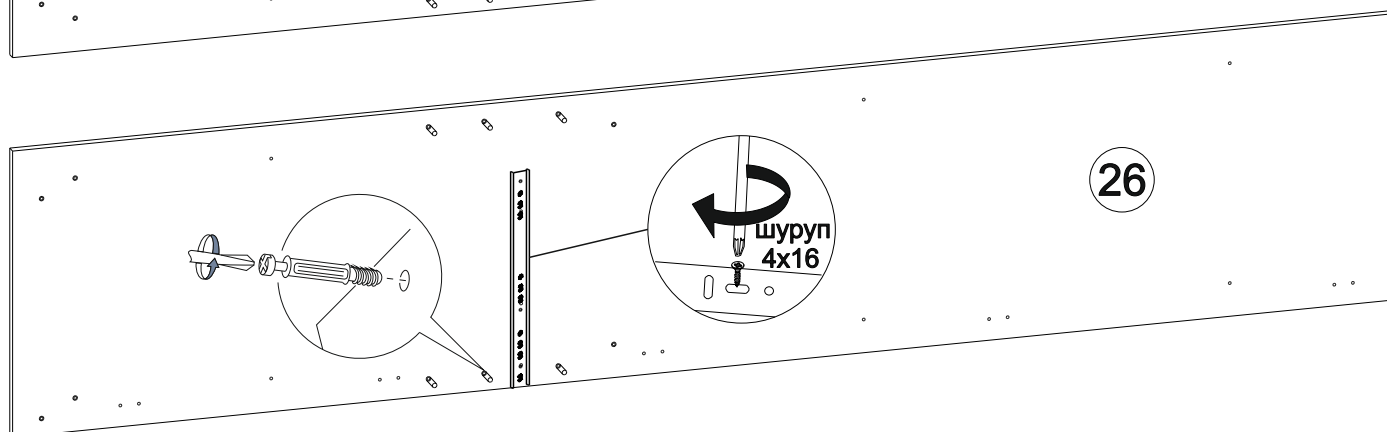
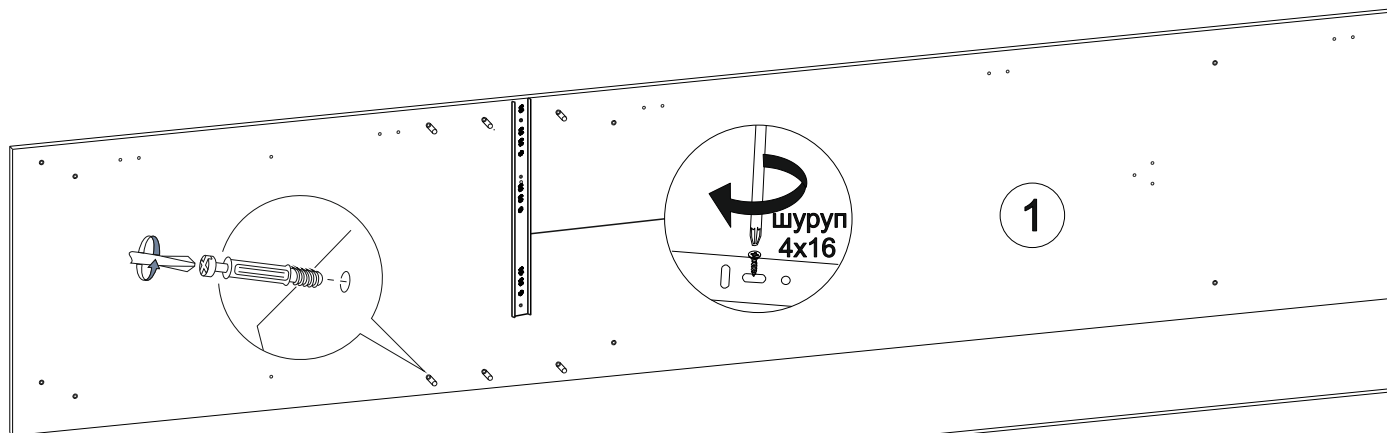
3.) К панелям 4 закрепить панели 16 евровинтами.



4.) На перегородках 25 и 7 закрепить вязку 5. Перегородки 25 и 7 закрепить к панелям 4 и 24.

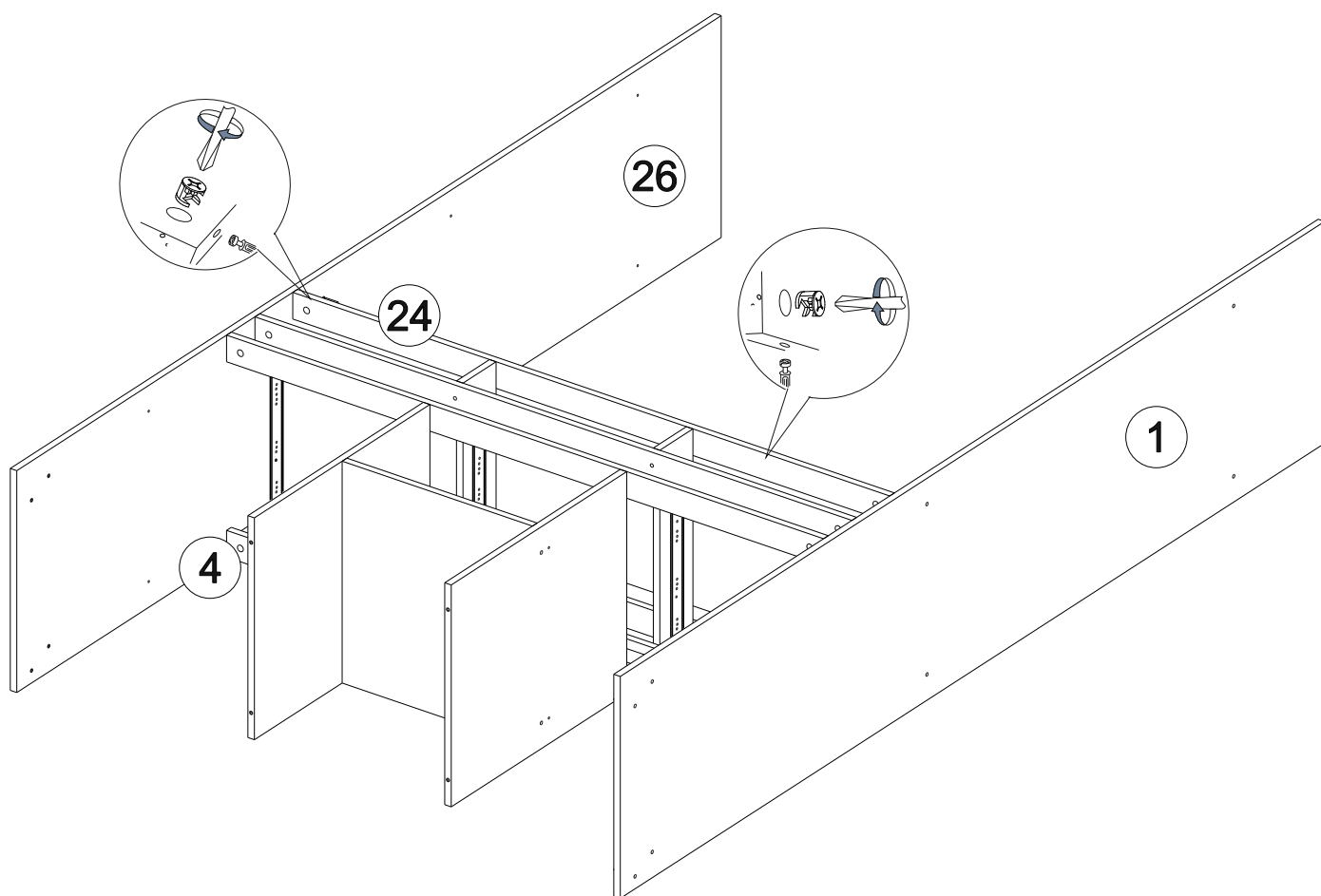


5.) Закрепить панель 16 к панели 4 евроинтами.

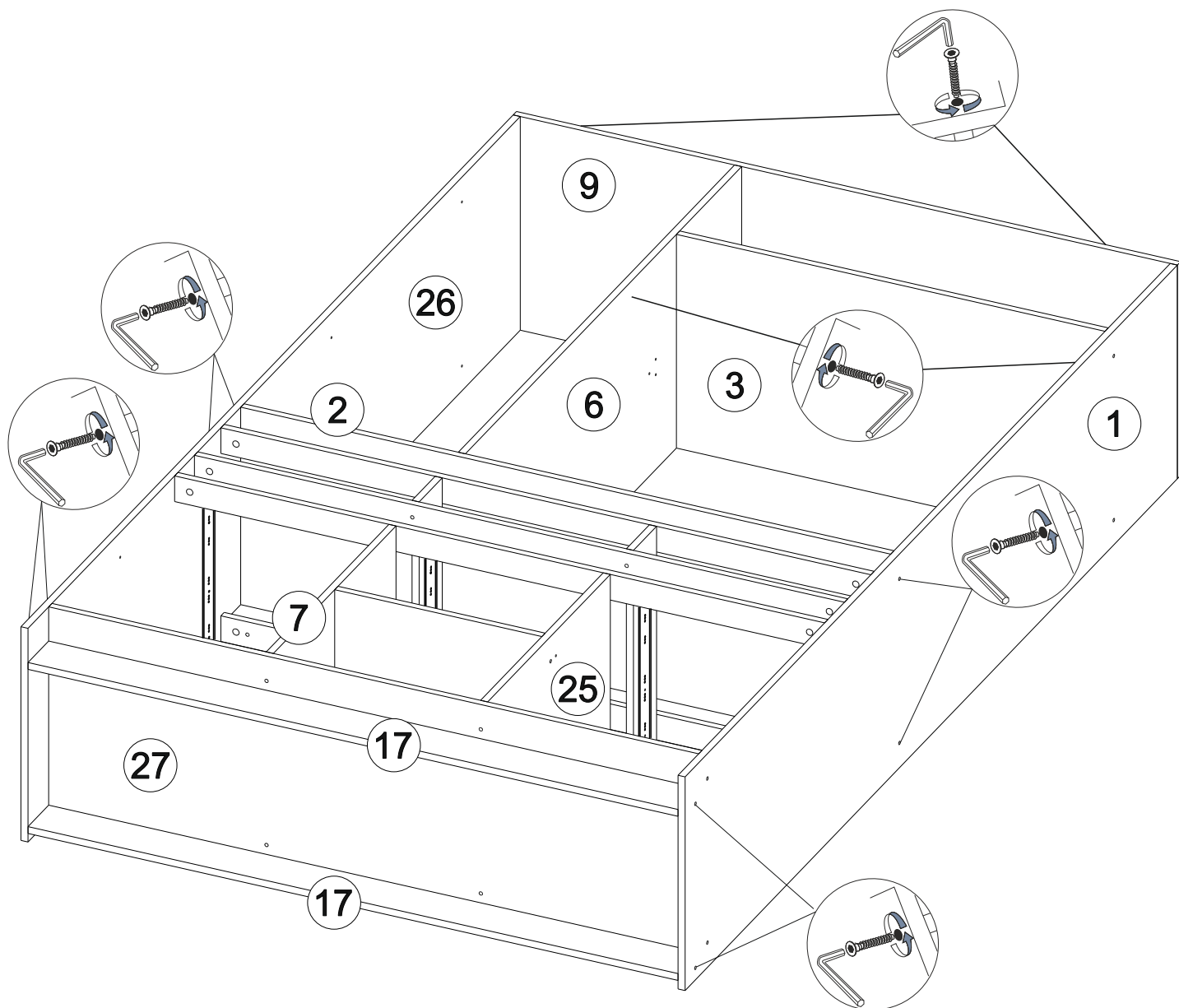


6.) К боковинам 1 и 26 закрепить направляющие шурупами 4x16.

7.) Закрутить штоки эксцентров в боковины 1 и 26.



8.) Используя эксцентриковую стяжку закрепить панели 4 и 24 на боковинах 1 и 26.



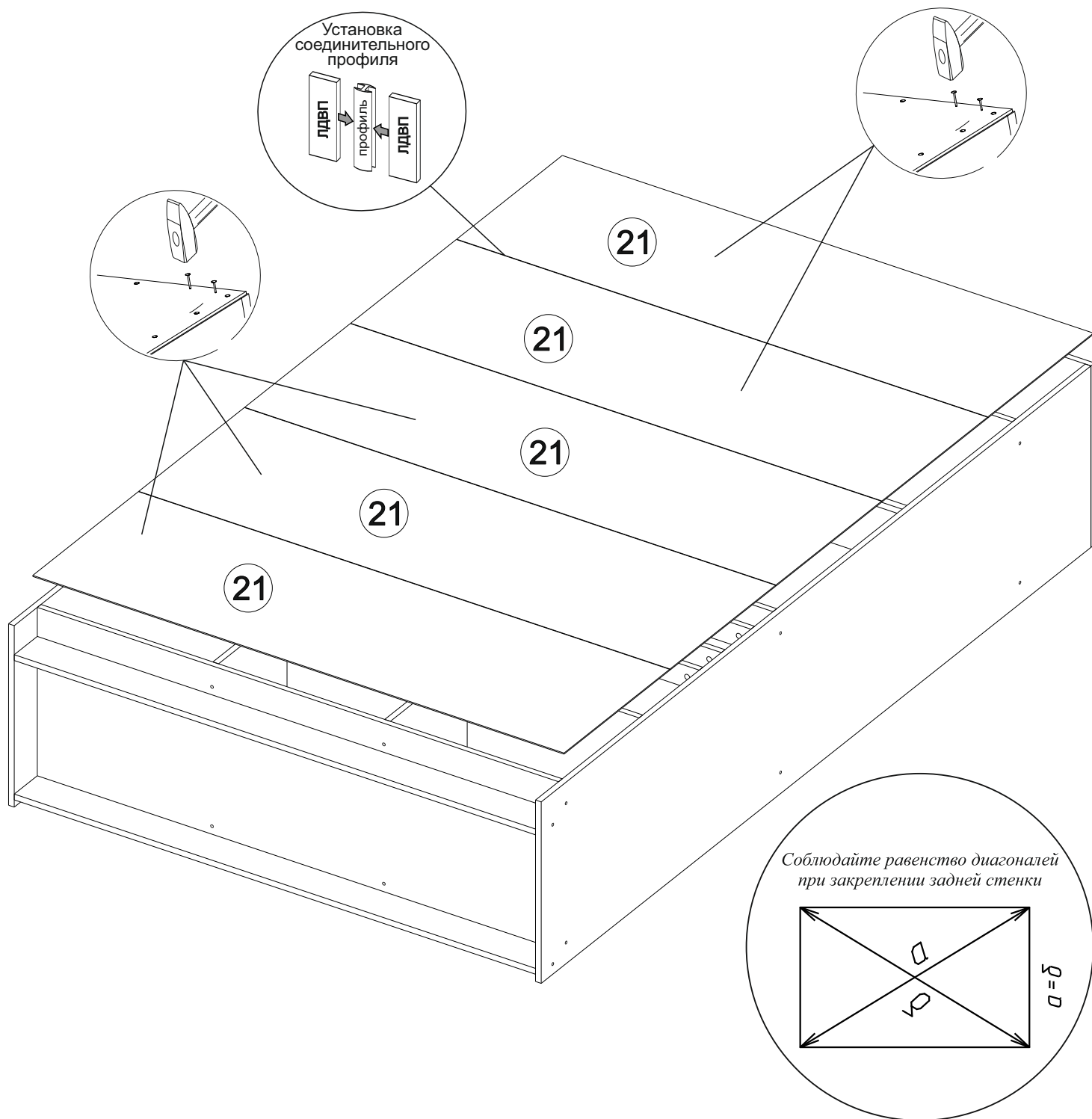
9.) Крышу 9 закрепить на боковинах 1 и 26 евровинтами.

10.) Вязку 2 закрепить на боковинах 1,26 и панели 4 евровинтами.

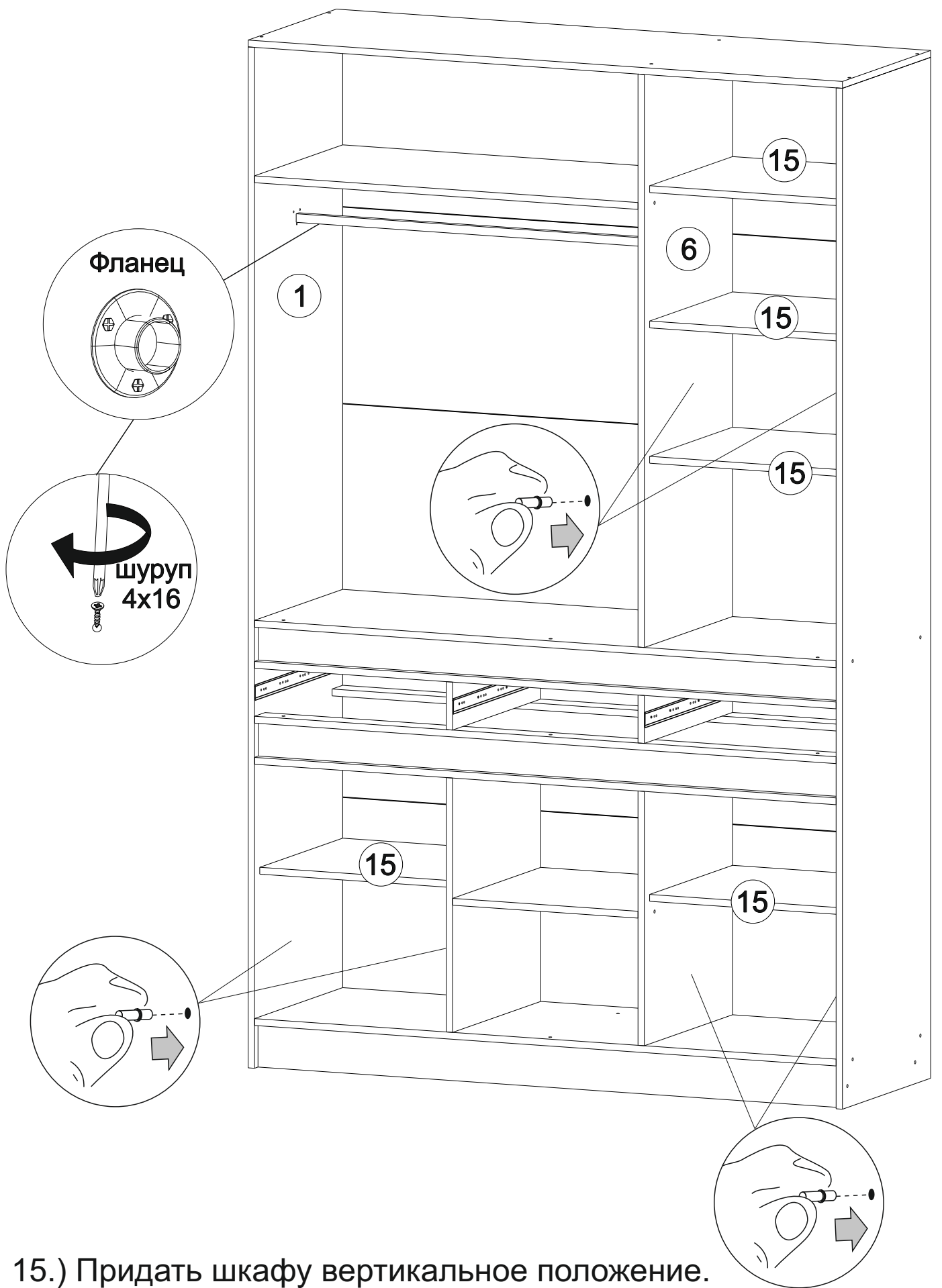
11.) Вязку 27 закрепить на боковинах 1,26 и перегородках 7,25 евровинтами.

12.) Цоколи 17 закрепить к вязке 27 и боковинам 1,26 евровинтами.

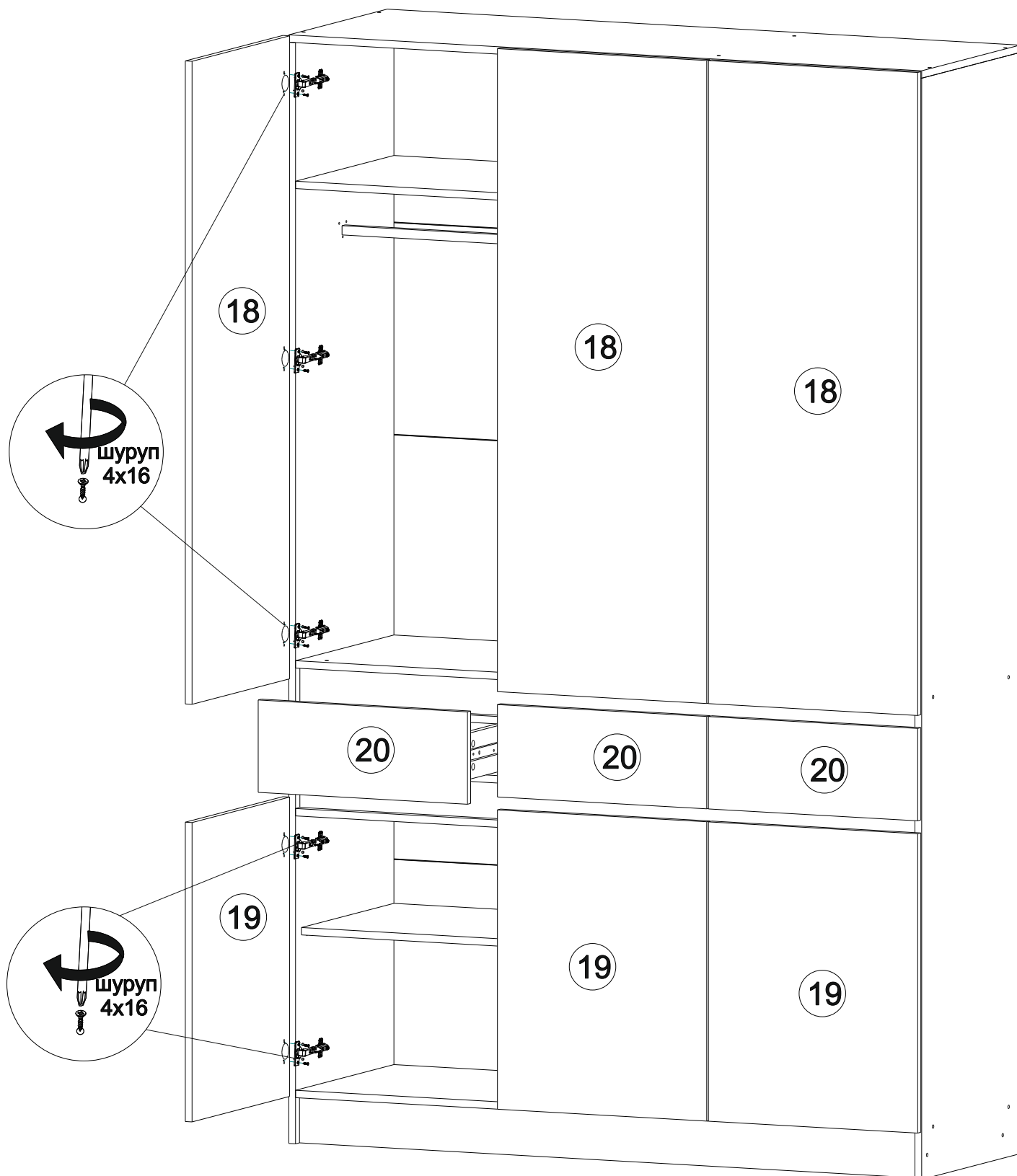
13.) Перегородку 6 закрепить на вязке 2 и крыше 9 с помощью евровинтов. Вязку 3 закрепить на перегородке 6 и боковине 1 евровинтами.



14.) С помощью гвоздей набить задние стенки ЛДВП 21, при этом предварительно выверить диагональ и установить соединительный профиль.



- 15.) Придать шкафу вертикальное положение.
 16.) Шурупами 4x16 закрепить фланцы на боковине 1 и перегородке 6, установив трубу ф25.
 17.) Вставить полкодержатели, установить полки 15.



- 18.) Шурупами 4x16 закрепить петли на фасадах 18 и 19.
19.) Закрепить фасады 18 и 19, установить ящики в направляющие.

Инструкция по уходу за мебелью и правила эксплуатации

Для поддержания надлежащего внешнего вида и долговечности мебели рекомендуется соблюдать следующие общие правила.

1. Мебель должна эксплуатироваться в сухих и теплых помещениях, имеющих отопление и вентиляцию при температуре воздуха не ниже +10°C и не выше +40°, относительной влажности 65-85%.
2. Расположение мебели ближе одного метра от отопительных приборов и других источников тепла, а также под прямыми солнечными лучами, вызывает ускоренное старение покрытия и деформацию мебельных щитов.
3. Поверхность деталей мебели следует оберегать от попадания влаги во избежание разбухания каркасов, фасадов и столешницы, отклеивания кромок на боковых поверхностях.
4. Следует оберегать поверхность мебели и ее конструктивные элементы от механических повреждений, которые могут быть вызваны воздействием твердых предметов, абразивных порошков, а также чрезмерными физическими нагрузками.
5. Изделия мебели необходимо устанавливать на ровные поверхности.
6. Рекомендуется для чистки преимущественно пользоваться мягкой тканью или замшей, смоченной и хорошо отжатой перед использованием. Всегда тщательно высушивайте (протирайте сухой тканью) смоченные участки по окончании чистки. Не следует использовать средства, обладающие абразивными свойствами, а также губки с покрытием из металлического волокнообразного или стружечного материала при чистке.
7. В процессе эксплуатации мебели возможно ослабление крепежной фурнитуры, необходимо осуществлять «затяжку» всех изделий металлофурнитуры, осуществляющих крепеж и регулировку узлов, обеспечивающих открывание и трансформацию подвижных элементов.

Общие технические указания по сборке.

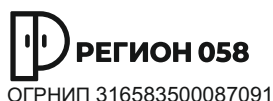
Для удобства транспортировки и предохранения от повреждений, мебель поставляется в разобранном виде в индивидуальной упаковке. Вы можете собрать ее самостоятельно, либо воспользоваться услугами квалифицированных сборщиков. Не приступайте к сборке, не ознакомившись с инструкцией!

Проверить комплектность каждой упаковки, согласно комплекточной ведомости. **При обнаружении дефектов или не комплектности к сборке не приступать. Обратитесь к продавцу.** ВНИМАНИЕ! Не рекомендуется одновременно вынимать детали из всех упаковок во избежание их смешивания (можете перепутать детали). Проверить наличие фурнитуры.

Во избежание перекосов и повреждений, а также загрязнения мебели, сборку производить на ровном полу, покрытом тканью или бумагой. Необходимо соблюдать осторожность, чтобы не повредить поверхность деталей. В сборке сложных и больших изделий желательно участие двух человек. Перед началом сборки необходимо определить расположение деталей в изделии в соответствии со схемами сборки и инструкцией.

Производитель оставляет за собой право вносить незначительные изменения в конструкцию, не изменяющую внешний вид и дизайн изделия без предварительного уведомления.

Поставщик гарантирует соответствие товаров требованиям ГОСТа 16371-93 при соблюдении условий транспортировки, хранения, сборки (для мебели поставляемой в разобранном виде), эксплуатации. Гарантийный срок эксплуатации мебели: детской и для общественных помещений – 18 месяцев, бытовой – 24 месяца. Гарантийный срок при розничной продаже через торговую сеть исчисляются со дня продажи мебели, но в пределах 30 месяцев со дня её изготовления. Срок эксплуатации 10 лет.



Регион 058
г.Пенза, ул.Рябова, д.7б,
Тел.: (8412)45-28-43, 45-28-44

«Артек» Шкаф 3-х створчатый.

Упаковал(а)
М.П.

Соответствует
ГОСТ 16371-93
ТР ТС 025/2012
TC N RU Д-RU.ПФ02.В.01680

Дата изготовления: 20__ год
Гарантийный срок эксплуатации 24 мес.
Срок службы изделия 10 лет
Материал: ЛДСП



отрезать
и приклеить